

# SPIRIT®



## BRUGERVEJLEDNING TIL LP GASGRILL

E210 PREMIUM · E310/S310 PREMIUM · E320/S320 PREMIUM



Tak fordi du har anskaffet en Weber® grill.  
Du har gjort en klog investering.  
Brug nu et par minutter, og beskyt den ved at  
registrere dit produkt online på [www.weber.com](http://www.weber.com)®.

**DU SKAL LÆSE DENNE BRUGERVEJLEDNING,  
FØR DU BETJENER GASGRILLEN.**

### ⚠ FARE

Hvis du lugter gas:

- 1) Luk for gasapparatet.
- 2) Luk al åben ild.
- 3) Åbn låget.
- 4) Hvis lugten vedvarer, skal du holde dig på afstand af apparatet, og straks tilkalde din gasleverandør eller brandvæsenet.

Udsivende gas kan forårsage brand eller eksplosion, som kan forårsage alvorlige personskader, død eller materielle skader.

### ⚠ ADVARSEL

- 1) Opbevar og brug ikke benzin eller andre brandfarlige væsker eller dampe i nærheden af dette eller noget andet apparat.
- 2) En forsyningsgasflaske, der ikke er tilsluttet til brug, må ikke opbevares i nærheden af dette eller alle andre apparater.

⚠ **ADVARSEL:** Følg nøje alle fremgangsmåder for lækagekontrol i denne brugervejledning, før grillen tændes. Dette skal også gøres, selv om grillen blev samlet af forhandleren.

⚠ **ADVARSEL:** Tænd ikke dette apparat uden først at have læst afsnittet om **TÆNDING AF BRÆNDERS** i denne brugervejledning.

**KUN TIL UDENDØRS BRUG.**

**BRUGSANVSNING TIL  
INSTALLATØREN:** Disse anvisninger skal opbevares af ejeren for evt. fremtidig brug.

CE:845CN-0003  
ID: 0845

**57268**

DA - DANISH  
04/27/12

## ⚠ FARE

Hvis FARER, ADVARSLER OG FORSIGTIG i denne brugsvejledning ikke overholdes, kan det føre til alvorlige personskader eller døden, eller det kan resultere i brand eller eksplosion, der resulterer i alvorlige materielle skader.

## ADVARSLER:

- ⚠ Ukorrekt samling af grillen kan være farlig. Følg nøje samleanvisningerne.
- ⚠ Brug ikke grillen, medmindre alle dele er på plads, Grillen skal være korrekt samlet ifølge samleanvisningerne.
- ⚠ Din Weber® gasgrill må aldrig bruges af børn. De dele af grillen, som man kan røre ved, kan være meget varme. Hold mindre børn borte fra grillen, når den er i brug.
- ⚠ Vær forsigtig, når du bruger Weber® gasgrillen. Den bliver varm under madlavning eller rengøring, og den må aldrig efterlades uden opsyn eller flyttes, mens den er i brug.
- ⚠ Brug ikke kul, briketter eller lavasten i din Weber® gasgrill.
- ⚠ Læn dig aldrig ind over den åbne grill under antænding eller tilberedning af mad.
- ⚠ Sæt aldrig hænder eller fingre for forsiden af grillboksen, når grillen er varm eller låget er åbent.
- ⚠ Hele grillboksen bliver varm under brug. Berør den ikke.
- ⚠ Man må under ingen omstændigheder løsne gasregulatoren eller nogen gassamlinger, mens grillen er i brug.
- ⚠ Brug varmebeskyttende grillhandsker eller ovnhandsker, når du betjener grillen.
- ⚠ For tilslutning af regulatoren følges vejledningen, der passer til din type af gasgrill.
- ⚠ Hvis brænderne skulle gå ud, mens grillen er i funktion, skal man lukke for alle gasventilerne. Åbn låget, og vent fem minutter, før du prøver at tænde grillen igen, og følg anvisningerne for tænding.
- ⚠ Brændbare materialer må ikke være inden for cirka 60 cm fra grillen. Det indbefatter grillens top, bund, bagside eller sider.
- ⚠ Denne grillmodel må ikke indbygges eller indgå i en indglidende konstruktion. Ikke overholdelse af denne ADVARSEL kan forårsage brand eller eksplosion, der kan give materiel skade og personskader eller død.
- ⚠ Opbevar ikke en ekstra (reserve) eller frakoblet forsyningsgasflaske under eller i nærheden af denne grill.
- ⚠ Efter en periode hvor Weber® gasgrillen har været opbevaret og/eller ikke været i brug, skal den kontrolleres for gaslækager og tilstopning af brænderen før brug. Se anvisninger i denne brugervejledning for korrekte fremgangsmåder.
- ⚠ Brug ikke Weber® gasgrillen, hvis der er siver gas ud fra gastilkoblingerne.
- ⚠ Brug ikke åben ild til at kontrollere, om der er gaslækager.
- ⚠ Læg ikke grillafdækning eller noget brændbart over grillen eller i opbevaringsområdet under grillen, mens grillen er i drift eller er varm.
- ⚠ Flydende propangas er ikke naturgas. Det er farligt at ændre eller forsøge at bruge naturgas i en propangasenhed og eller propangas i en naturgasenhed, og det vil ophæve garantien.
- ⚠ Hold alle elforsyningsledninger og brændstofslanger væk fra alle opvarmede overflade.
- ⚠ Gør ikke ventildyserne eller brænderhullerne større, når ventiler og brændere rengøres.
- ⚠ Weber® gasgrillen skal jævnligt rengøres grundigt.
- ⚠ En bulet eller rusten gasflaske kan være farlig og skal kontrolleres af gasleverandøren. Brug ikke en gasflaske med beskadiget ventil.
- ⚠ Selvom din gasflaske kan se tom ud, kan der stadig være gas i den, og den skal transporteres og opbevares i overensstemmelse hermed.
- ⚠ Antændes fedtstoffet, slukkes der for alle brændere, og låget skal holdes lukket, indtil ilden er slukket.
- ⚠ Er der en ukontrolleret opflamning, skal maden fjernes fra ilden, indtil opflamningen aftager.

Weber-Stephen Products LLC (Weber) giver hermed den OPRINDELIGE KØBER af denne Weber® gasgrill, garanti for, at den er uden materiale- og fremstillingsfejl fra købsdatoen på følgende måde:

Styrehjul af aluminium:	25 år (2 år på maling; bortset fra blegning)
Rustfrit stål låg:	25 år
Porcelæns-emaljeret låg:	25 år
Brænderør af rustfrit stål:	10 år
Grillriste af rustfrit stål:	5 år mod gennemtæring eller gennembrænding
Rustfrie stål Flavorizer® bars:	5 år mod gennemtæring eller gennembrænding
Porcelæns-emaljeret støbejerns grillriste:	5 år mod gennemtæring eller gennembrænding
Porcelæns-emaljeret grillriste:	3 år mod gennemtæring eller gennembrænding
Porcelæns-emaljerede Flavorizer® bars:	2 år mod gennemtæring eller gennembrænding
Infrarød brænder til rotisseri :	2 år
Alle resterende dele:	2 år

Når samlet og betjent i overensstemmelse med den medfølgende, trykte vejledning. Weber kan stille krav om rimeligt bevis af købsdatoen. DU BØR DERFOR GEMME DIN KØBSKVITTERING ELLER FAKTURA.

Denne begrænsede garanti er begrænset til reparation eller udskiftning af dele, som viser sig at være defekte ved almindelig brug og service, og som Weber ved en nærmere undersøgelse vurderer er defekte. Inden nogen dele returneres, kontaktes områdets kundeservicerepræsentant via de kontaktoplysninger, der findes på vores webadresse. Bekræfter Weber fejlen og godkender dit erstatningskrav, vil Weber udskifte sådanne dele uden beregning. Skal defekte dele returneres, skal forsendelsesomkostningerne betales forud. Weber returnerer delene til køberen, fragt eller frimærker betales forud.

Denne begrænsede garanti dækker ikke svigt eller betjeningsproblemer, der skyldes uheld, mishandling, misbrug, ændring, forkert anvendelse, vandalisme, forkert installation eller vedligeholdelse eller service, eller hvis der ikke er udført normal og rutinemæssig vedligeholdelse, inklusive, men ikke begrænset til, skader, der skyldes insekter i brænderørret, som beskrevet i brugervejledningen.

Nedbrydning eller skader, der skyldes hårdt vejr, såsom hagl, stormvejr, jordskælv eller orkaner, og misfarvning, der skyldes kontakt med kemikalier, enten direkte eller via luften, dækkes ikke af denne begrænsede garanti.

Der ydes ingen yderligere udtrykkelig garanti undtagen som angivet heri og enhver gældende, indirekte garanti for salgbarhed og brugbarhed er tidsbegrænset til den denne udtrykkelige, skriftlige begrænsede garantis dækningsperiode. Nogle regioner tillader ikke begrænsning af, hvor længe en underforstået garanti er gældende, så denne begrænsning gælder muligvis ikke i dit tilfælde.

Weber er ikke ansvarlig for særlig, indirekte eller følgeskade. Nogle forhandlere tillader ikke udelukkelse eller begrænsning af hændelige eller følgemæssige skader, så denne begrænsning eller udelukkelse gælder muligvis ikke i dit tilfælde.

Weber bemyndiger ikke nogen person eller virksomhed til på sine vegne at påtage sig nogen anden forpligtelse eller ansvar i forbindelse med salg, installation, brug, fjernelse, returnering eller udskiftning af sit udstyr, og ingen sådan erklæring er bindende for Weber.

Denne garanti gælder kun produkter, der er solgt i detailhandlen.

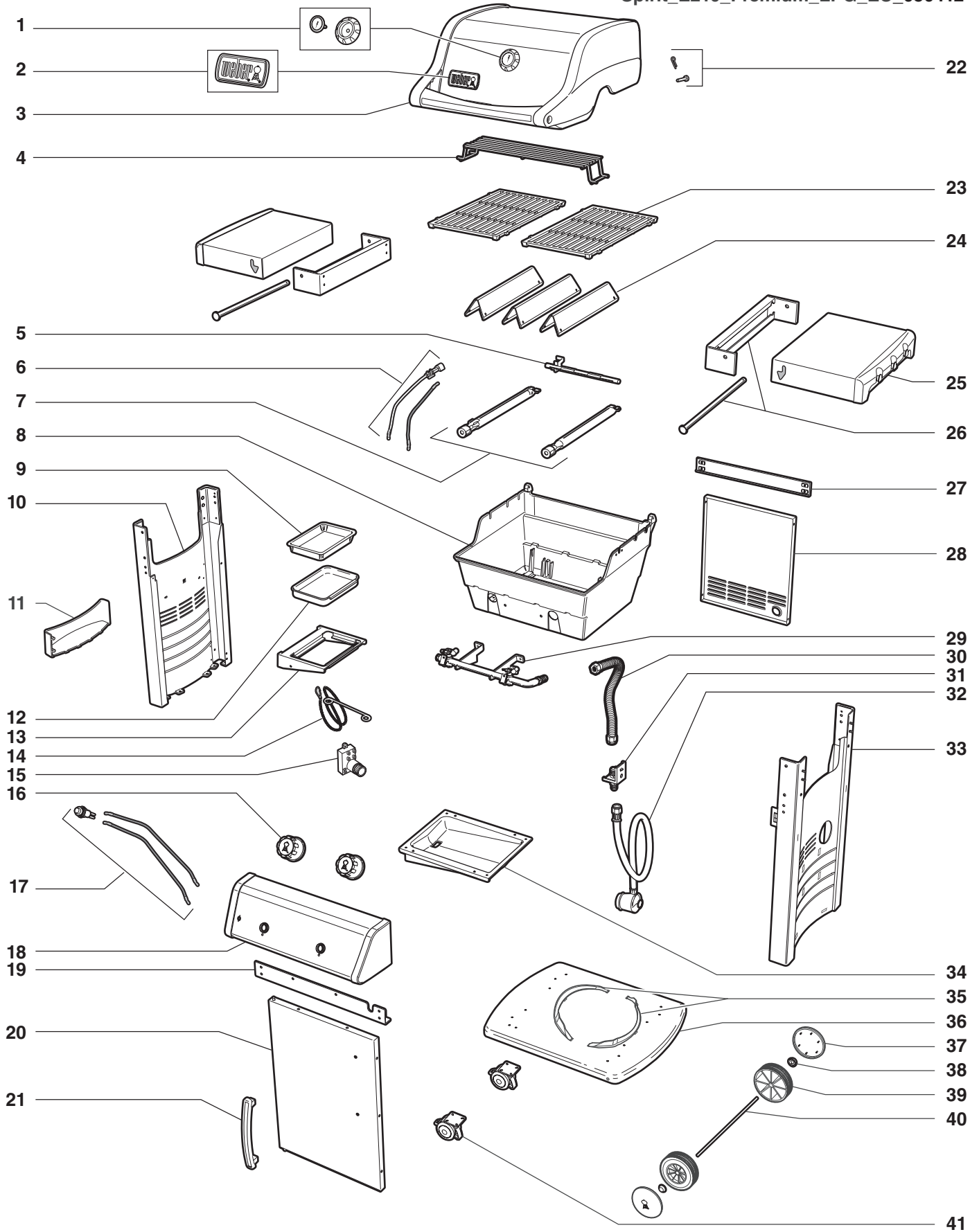
**Gå ind på [www.weber.com](http://www.weber.com)®, vælg dit land, og indregistrer din grill i dag.**

De illustrerede grill i denne brugervejledning kan adskille sig lidt fra den købte model.

<b>ADVARSLER</b> .....	<b>2</b>
<b>GARANTI</b> .....	<b>3</b>
<b>INDHOLDSFORTEGNELSE</b> .....	<b>3</b>
<b>SPLITTEGNING AF SPIRIT® E210 PREMIUM LPG</b> .....	<b>4</b>
<b>SPLITTEGNING AF SPIRIT® E310/S310 PREMIUM LPG</b> .....	<b>6</b>
<b>SPLITTEGNING AF SPIRIT® E320/S320 PREMIUM LPG</b> .....	<b>8</b>
<b>VIGTIGE OPLYSNINGER OM LP GASGRILL OG GASTILSLUTNINGER</b> .....	<b>10</b>
HVAD ER FLYDENDE PROPANGAS? .....	10
GODE RÅD FOR SIKKER HÅNDTERING AF GASFLASKER MED FLYDE PROPANGAS. ....	10
OPBEVARING .....	10
KRAV TIL LP GASFLASKER .....	10
TILSLUTNINGER OG KRAV TIL REGULATOR .....	10
<b>INSTALLATION AF LP GASFLASKER I KABINETTET</b> .....	<b>12</b>
HVOR SKAL GASFLASKEN PLACERES? .....	12
KRAV TIL INSTALLATION INDE I KABINETTET .....	12
INSTALLATION INDE I KABINETTET .....	13
<b>INSTALLATION AF LP GASFLASKER UDEN FOR KABINETTET</b> .....	<b>14</b>
KRAV TIL INSTALLATION UDEN FOR KABINETTET .....	14
INSTALLATION MED PLACERING AF GASFLASKEN PÅ JORDEN .....	14
INSTALLATION MED SIDEMONTERING .....	14
<b>TILSLUTNING AF REGULATOREN</b> .....	<b>15</b>
HVAD ER EN REGULATOR? .....	15
TILSLUTNING AF REGULATOREN TIL GASFLASKEN .....	15
<b>FORBEREDELSE FØR BRUG AF GRILLEN</b> .....	<b>16</b>
HVAD ER EN LÆKAGEKONTROL? .....	16
DELVIS ADSKILLELES AF GRILLEN FOR UDFØRELSE AF GASLÆKAGEKONTROL .....	16
GASLÆKAGEKONTROL .....	17
FRAKOBLING AF REGULATOREN .....	19
UDSKIFTNING AF LP GASFLASKEN .....	19
TILSLUTNING AF GASFLASKEN IGEN .....	19
<b>GRILLTIPS OG GODE RÅD</b> .....	<b>20</b>
GRILLTIPS OG GODE RÅD .....	20
FORVARNING .....	20
GRILLNING UNDER LÅG .....	20
FLAVORIZER® SYSTEMET .....	20
DRYP OG FEDT .....	20
<b>SIKKERHEDSTJEK FØR BRUG AF GRILLEN</b> .....	<b>21</b>
SIKKERHED FØRST .....	21
AFTAGELIG FEDTOPSAMLINGSBAKKE .....	21
OPSAMLINGSBAKKE OG ENGANGSDRYPBAKKE .....	21
EFTERSYN AF SLANGE .....	21
<b>TÆNDING OG BRUG AF HOVEDBRÆNDER</b> .....	<b>22</b>
METODER TIL TÆNDING AF BRÆNDER .....	22
TÆNDING AF HOVEDBRÆNDER .....	22
SÅDAN SLUKKES BRÆNDEREN .....	22
<b>TÆNDING OG BRUG AF SIDEBRÆNDER (MODEL 320)</b> .....	<b>24</b>
PÅ SIDEN.....	24
TÆNDING AF SIDEBRÆNDER .....	24
SÅDAN SLUKKES SIDEBRÆNDEREN .....	24
<b>FEJLFINDING</b> .....	<b>26</b>
GENEREL FEJLFINDING .....	26
FEJLFINDING FOR SIDEBRÆNDER (MODEL 320) .....	26
<b>ÅRLIG VEDLIGEHOLDELSE</b> .....	<b>27</b>
SÅDAN HOLDER DU DIN WEBER® GASGRILL I TOPFORM .....	27
FLAMMEMONSTER FOR BRÆNDER .....	27
WEBER® INSEKTNET .....	27
ÅBNINGER I BRÆNDERRØR .....	27
RENGØRING ELLER UDSKIFTNING AF BRÆNDERRØR .....	28
OPBEVARING .....	32
<b>RUTINEMÆSSIG VEDLIGEHOLDELSE</b> .....	<b>33</b>
FLOT - BÅDE INDVENDIGT OG UDVENDIGT .....	33
UDVENDIG RENGØRING AF GRILLEN .....	33
INDVENDIG RENGØRING AF GRILLEN .....	33
EFTERSYN AF SLANGE .....	33
VEDLIGEHOLDELSE AF DET ELEKTRONISKE CROSSOVER® TÆNDINGSSYSTEM .....	34
RENGØRING AF SIDEBRÆNDERRØR (MODEL 320) .....	35
VEDLIGEHOLDELSE AF SIDEBRÆNDER .....	35

# SPLITTEGNING AF SPIRIT® E210 PREMIUM LPG

Spirit\_E210\_Premium\_LPG\_EU\_030412

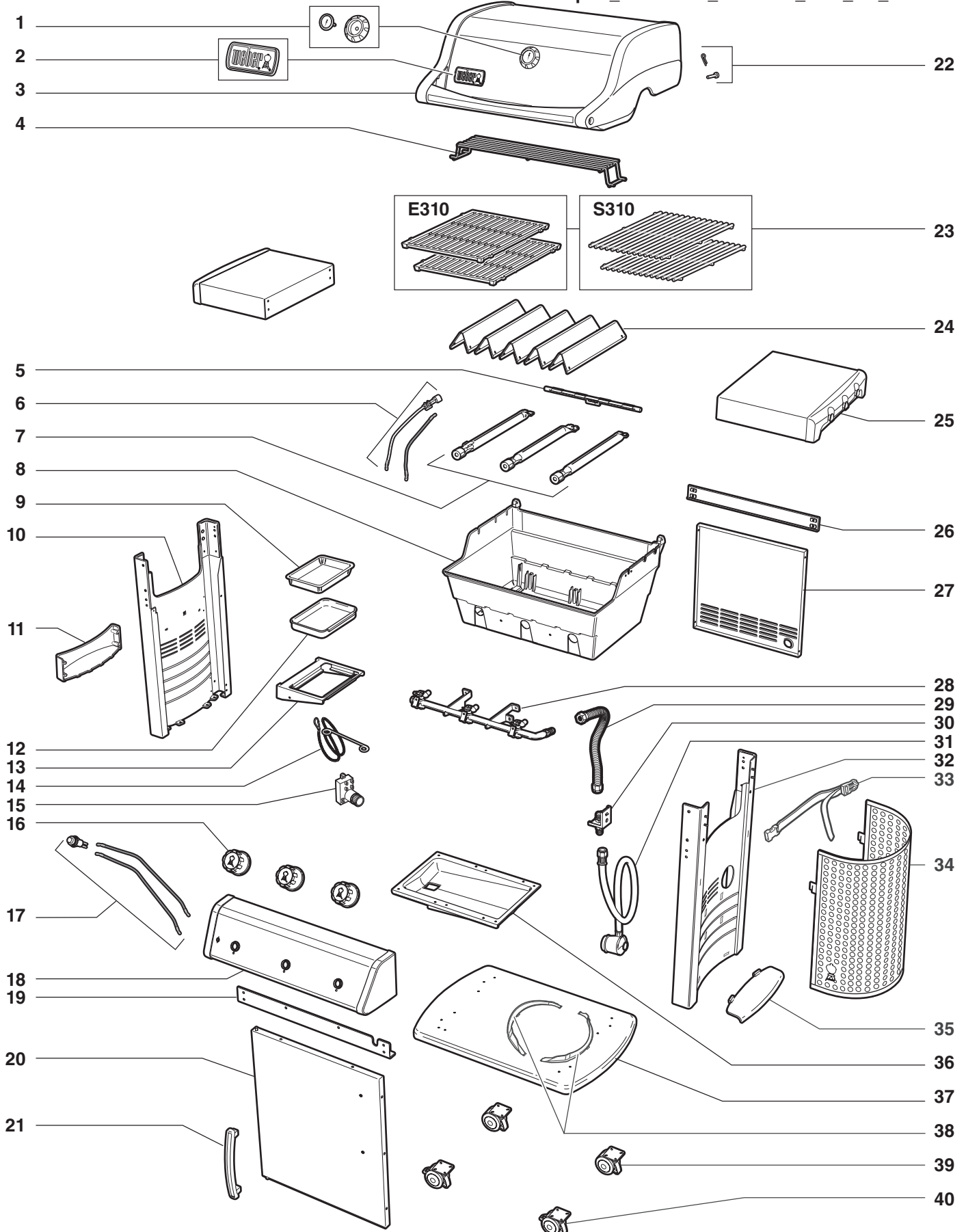


## SPLITTEGNINGSLISTE AF SPIRIT® E210 PREMIUM LPG

1. Termometer og krans
2. Logoplade
3. Lågmodul
4. Varmehylde
5. Crossover® brænderrør
6. Tændingselektrode
7. Brænderrør
8. Grillboks
9. Engangsdrypbakke
10. Venstre rammepanel
11. Krydderikurv
12. Opsamlingsbakke
13. Holder til opsamlingsbakke
14. Tændstikholder
15. Tændingssystem
16. Reguleringsknap
17. Tændingsknap
18. Betjeningspanel
19. Forreste krydsstiver
20. Dør
21. Dørhåndtag
22. Skruer og splitter til låget
23. Grillrist
24. Flavorizer® bars
25. Bord, der kan slås ned
26. Modul, der kan slås ned
27. Krydsstiver bagpå
28. Bagpanel
29. Manifold
30. Manifoldslange
31. Samlestykke til gas
32. Slange og regulator
33. Højre rammepanel
34. Aftagelige fedtopsamlingsbakke
35. Beslag til gasflaske
36. Bundpanel
37. Hjuldæksel
38. Navdæksel
39. Hjul
40. Aksel
41. Hjullås

# SPLITTEGNING AF SPIRIT® E310/S310 PREMIUM LPG

Spirit\_E310/S310\_Premium\_LPG\_EU\_042412

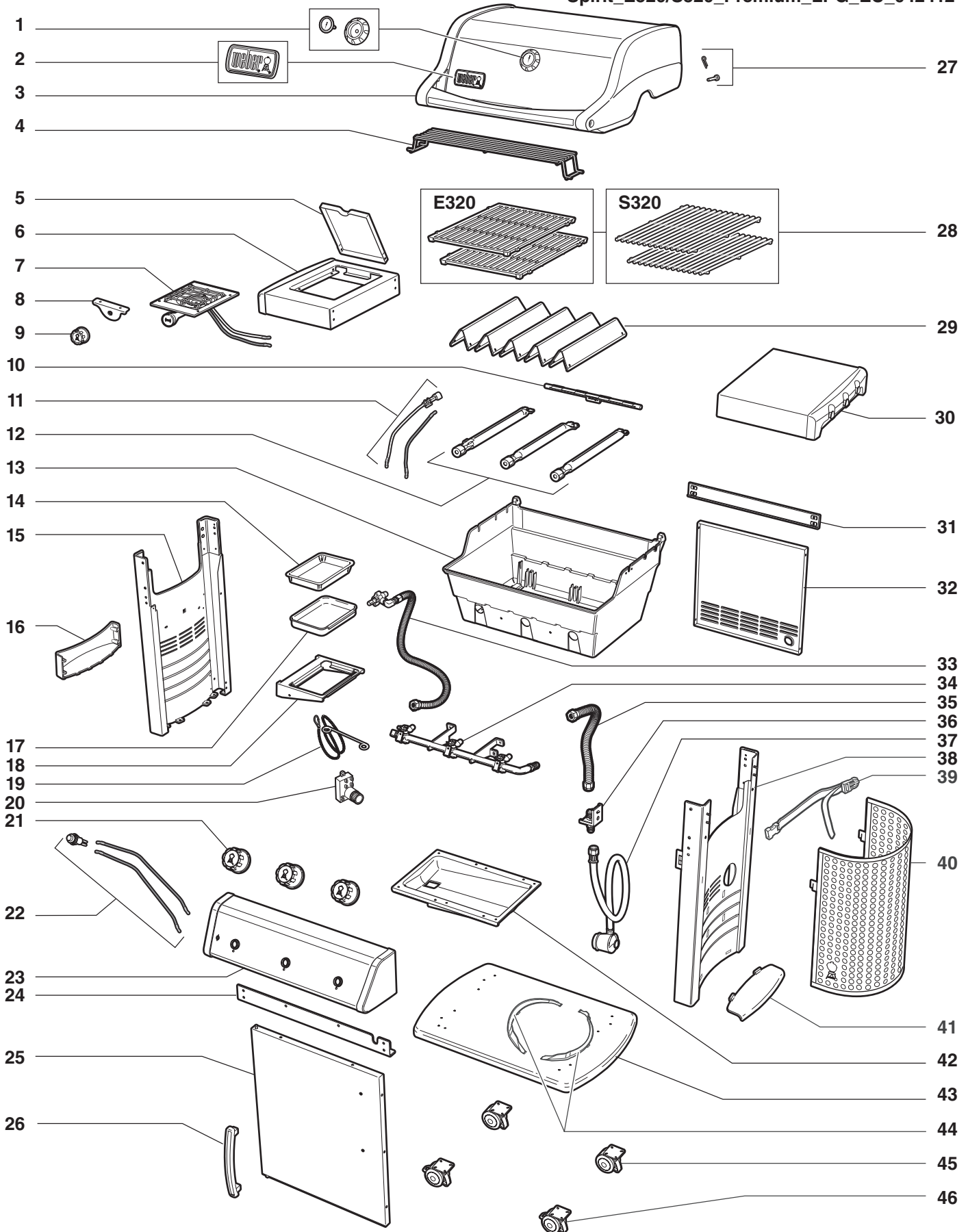


## SPLITTEGNING AF SPIRIT® E310/S310 PREMIUM LPG

1. Termometer og krans
2. Logoplade
3. Lågmodul
4. Varmehylde
5. Crossover® brænderrør
6. Tændingselektrode
7. Brænderrør
8. Grillboks
9. Engangsdrypbakke
10. Venstre rammepanel
11. Krydderikurv
12. Opsamlingsbakke
13. Holder til opsamlingsbakke
14. Tændstikholder
15. Tændingssystem
16. Reguleringsknap
17. Tændingsknap
18. Betjeningspanel
19. Forreste krydsstiver
20. Dør
21. Dørhåndtag
22. Skruer og splitter til låget
23. Grillrist
24. Flavorizer® bars
25. Sidebord
26. Krydsstiver bagpå
27. Bagpanel
28. Manifold
29. Manifoldslange
30. Samlestykke til gas
31. Slange og regulator
32. Højre rammepanel
33. Gasflaskestrop
34. Gasflaskeafskærmning
35. Gasflaskestøtte
36. Aftagelige fedtopsamlingsbakke
37. Bundpanel
38. Beslag til gasflaske
39. Styrehjul
40. Hjullås

# SPLITTEGNING AF SPIRIT® E320/S320 PREMIUM LPG

Spirit\_E320/S320\_Premium\_LPG\_EU\_042412





## SPLITTEGNING AF SPIRIT® E320/S320 PREMIUM LPG

1. Termometer og krans
2. Logoplade
3. Lågmodul
4. Varmehylde
5. Låg over sidebrænder
6. Bord til sidebrænder
7. Sidebrændermodul
8. Sidebrænderventilplade
9. Reguleringsknap til sidebrænderen
10. Crossover® brænderrør
11. Tændingselektrode
12. Brænderrør
13. Grillboks
14. Engangsdrypbakke
15. Venstre rammepanel
16. Krydderikurv
17. Opsamlingsbakke
18. Holder til opsamlingsbakke
19. Tændstikholder
20. Tændingssystem
21. Reguleringsknap
22. Tændingsknap
23. Betjeningspanel
24. Forreste krydsstiver
25. Dør
26. Dørhåndtag
27. Skruer og splitter til låget
28. Grillrist
29. Flavorizer® bars
30. Sidebord
31. Krydsstiver bagpå
32. Bagpanel
33. Komplet gasledning til sidebrænder
34. Manifold
35. Manifoldslange
36. Samlestykke til gas
37. Slange og regulator
38. Højre rammepanel
39. Gasflaskestrop
40. Gasflaskeafskærmning
41. Gasflaskestøtte
42. Aftagelige fedtopsamlingsbakke
43. Bundpanel
44. Beslag til gasflaske
45. Styrehjul
46. Hjullås

## HVAD ER FLYDENDE PROPANGAS?

Flydende propangas (LP gas) er det brændbare petroleumsbaserede produkt, der anvendes som brændstof i din grill. Det er en gas ved moderate temperaturer og tryk, når det ikke er under tryk. Men under moderat tryk i en beholder, såsom en gasflaske, bliver LP gassen flydende. Når der udledes tryk fra gasflasken, fordampes væsken straks og bliver til flydende propangas.

- LP gas har en lugt, der minder om naturgas. Man skal være opmærksom på denne lugt.
- LP gas er tungere end luft. Udsivende flydende propangas samler sig på lave områder og bliver ikke spredt.

## GODE RÅD FOR SIKKER HÅNDBETINGELSE AF GASFLASKER MED FLYDEPROPANGAS

Der er flere retningslinjer og sikkerhedsfaktorer, som du bliver nødt til at have i tankerne, når du bruger flydende propangas (LP gas) Følg nøje disse anvisninger, før du bruger din Weber® gasgrill.

- Luk altid gasflaskeventilen, før du frakobler regulatoren.
- Brug ikke en beskadiget LP gasflaske. En bulet eller rusten LP gasflaske eller en LP gasflaske med en beskadiget ventil kan være farlig og skal straks udskiftes med en ny gasflaske.
- Behandl en "tom" LP gasflaske på samme måde som en fuld. Selv når en LP gasflaske er tom for væske, kan der stadig være gastryk inde i flasken.
- LP gasflasker skal installeres, transporteres og oplagres i opretstående position. LP gasflasker må ikke tabes eller håndteres med voldsomhed.
- Opbevar eller transporter aldrig LP gasflasker, hvor temperaturen kan nå 51° C (cylinderen bliver for varm at røre ved). For eksempel: Efterlad ikke en LP gasflaske i en bil på en varm dag.
- Lav en lækagetest på samlingen, hvor regulatoren forbindes til LP gasflasken hver gang de kobles sammen. For eksempel: Lav test hver gang LP gasflasken udskiftes og geninstalleres.
- LP gasflasker skal opbevares utilgængeligt for børn.
- Slut ikke til naturgasforsyning (byggas). Ventilerne og hullerne er kun beregnet til flydende propangas.
- Området omkring LP gasflasken skal være ryddet og fri for affald.

LP gasflasken må ikke udskiftes i nærheden af en antændelseskilde.

## OPBEVARING

For griller, der har henstået et stykke tid uden at blive brugt, er det vigtigt at følge disse retningslinjer:

- Der skal slukkes for gassen på LP gasflasken, når Weber® gasgrillen ikke er i brug.

### ⚠ ADVARSEL: Kontroller, at LP gasflaskeventilen er lukket, når grillen ikke er i brug.

- Hvis Weber® gasgrillen opbevares indendørs, skal man først FRAKOBLE gasforsyningen og opbevare LP gasflasken udendørs på et godt ventileret sted.
- Opbevar ikke en frakoblet LP gasflaske i en bygning, garage eller andet indelukket område.
- Hvis du ikke frakobler LP gasflasken fra Weber® gasgrillen, skal du sørge for at opbevare både grillen og gasflasken udendørs på et godt ventileret sted.
- Kontroller, at områderne under betjeningspanelet og den aftagelige fedtopsamlingsbakke er fri for snavs, der evt. kan tilstoppe luftstrømmen til forbrænding eller ventilation.

## KRAV TIL LP GASFLASKER

- Brug kun en 3 kg-13 kg LP gasflaske.

## TILSLUTNINGER OG KRAV TIL REGULATOR

- I Storbritannien skal dette apparat udstyres med en regulator, der er i overensstemmelse med BS 3016, med en nominal effekt på 37 millibar. (leveres med grillen)
- Slangens længde må ikke være mere end 1,5 meter.
- Undgå knæk på slangen.
- Vi anbefaler, at du udskifter gaslangen på din Weber® gasgrill hvert 5. år. I nogle lande er der krav om, at gaslangen skal udskiftes hyppigere end hvert femte år, i disse tilfælde skal du naturligvis følge landets bestemmelser.
- Alle dele, der er forseglet af producenten, må ikke ændres af brugeren.
- Enhver ændring på grillen kan være farlig.
- Der må kun anvendes de lavtryksslanger og regulatorer, der er godkendt i landet.
- Trykregulatorer og slanger må kun udskiftes med dem, der er specificeret af producenten af den udendørs gasgrill.
- Se efter, at regulatoren er monteret med det lille ventilhul vendende nedad, så der ikke samler sig vand. Denne ventilation skal være fri for snavs, fedt, insekter o. lign.

# VIGTIGE OPLYSNINGER OM LP GASGRILL OG GASTILSLUTNINGER

LAND	GASTYPE OG TRYK
Bulgarien, Cypern, Tjekkiet, Danmark, Estland, Finland, Ungarn, Island, Letland, Litauen, Malta, Holland, Norge, Rumænien, Slovakisk Republik, Slovenien, Spanien, Sverige, Tyrkiet	I <sub>3</sub> B/P - 30 mbar
Belgien, Frankrig, Grækenland, Irland, Italien, Luxembourg, Portugal, Schweiz, Storbritannien	I <sub>3+</sub> - 28-30 / 37 mbar
Polen	I <sub>3</sub> B/P - 37 mbar
Østrig, Tyskland	I <sub>3</sub> B/P - 50 mbar

FORBRUGSOPLYSNINGER				
	Propan kW	Butan kW	Propan g/t	Butan g/t
Spirit® 210 Classic	7,8	8,8	558	640
Spirit® 310 Classic	9,4	10,6	672	771
Spirit® 210 Original	7,8	8,8	558	640
Spirit® 310 Original	9,4	10,6	672	771
Spirit® 320 Original	12,9	14,7	922	1070
Spirit® 210 Premium	7,8	8,8	558	640
Spirit® 310 Premium	9,4	10,6	672	771
Spirit® 320 Premium	12,9	14,7	922	1070

STØRRELSE PÅ DYSE					
VENTILER PÅ HOVEDBRÆNDER					
	LP gas (flydende propangas)			Methangas	
	I <sub>3</sub> B/P - 30 mbar	I <sub>3+</sub> - 28-30 / 37 mbar	I <sub>3</sub> B/P - 50 mbar	G (20)	G (25)
Spirit® 2 brænder	0,99 mm	0,97 mm	0,90 mm	1,40 mm	1,50 mm
Spirit® 3 brænder	0,90 mm	0,86 mm	0,79 mm	1,25 mm	1,35 mm
SIDEBRÆNDERVENTIL					
	LP gas (flydende propangas)			Methangas	
	I <sub>3</sub> B/P - 30 mbar	I <sub>3+</sub> - 28-30 / 37 mbar	I <sub>3</sub> B/P - 50 mbar	G (20)	G (25)
Spirit® 320	0,98 mm	0,90 mm	0,84 mm	1,39 mm	1,50 mm

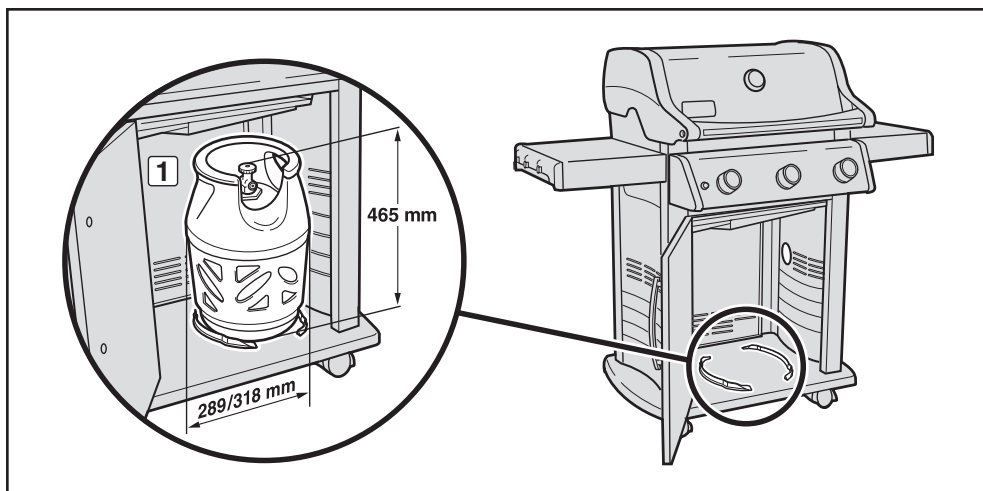
## UDSKIFTNINGSMODUL MED SLANGE, REGULATOR OG VENTIL

⚠ **VIGTIG BEMÆRKNING:** Vi anbefaler, at du udskifter gasslangen på din Weber® gasgrill hvert 5. år. I nogle lande er der krav om, at gasslangen skal udskiftes hyppigere end hvert femte år, i disse tilfælde skal du naturligvis følge landets bestemmelser.

For at få udskiftningsmodul med slange, regulator og ventil kontaktes områdets kundeservicerepræsentant via de kontaktoplysninger, der findes på vores websted. Gå ind på [www.weber.com](http://www.weber.com)®

## HVOR SKAL GASFLASKEN PLACERES?

Typen og størrelsen på gasflasken, du køber, bestemmer, om den kan placeres i bunden af kabinettet, eller om den skal være uden for. Der er tre placeringsmuligheder: Inde i kabinettet holdt af beslagene til gasflaske eller uden for kabinettet på jorden eller fastgjort uden for kabinettet med en gasflaskestrop.



## KRAV TIL INSTALLATION INDE I KABINETTET

Gasflasken kan placeres i grillkabinettet, hvis flasken ikke er for stor. Den maksimale størrelse for gasflasker installeret i et kabinet er:

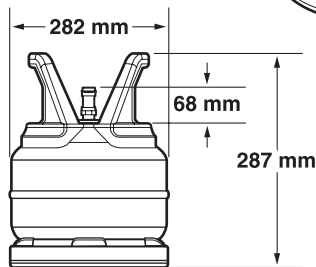
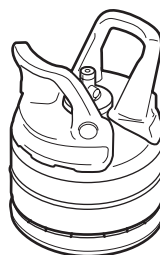
- Flaskestørrelse:** 6 kg maks.
- Flaskehøjde:** 465 mm maks.
- Flaskebredde:** 289 mm maks. (rektangulært fodaftryk) eller 318 mm maks. (runt fodaftryk)

Flaskens bund skal også passe ind mellem flaskebeslagene og hvile fladt imod bundpanelet (1).

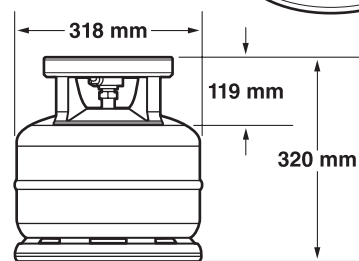
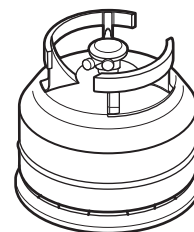
**⚠ ADVARSEL:** Hvis gasflasken ikke overholder kravene for flaskestørrelse ved placering af flaske i kabinettet, skal man ikke forsøge at placere eller tilslutte den inde i kabinettet. Placer og tilslut gasflasken uden for kabinettet. Hvis dette ikke gøres, kan slangen blive beskadiget, hvilket kan udløse en brand eller eksplosion, som kan forårsage alvorlige kvæstelser eller døden samt materielle skader.

Flere forskellige gasflaskemodeller, der er godkendt for installation i kabinettet, vises med deres mål.

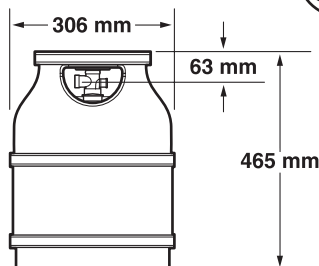
### CALOR 5 kg



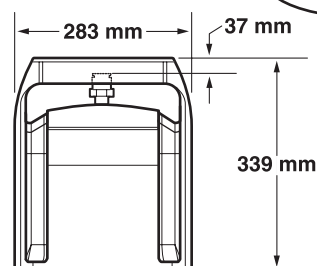
### PRIMAGAZ 5.2 kg



### BP 5 kg



### BUTAGAZ 6 kg



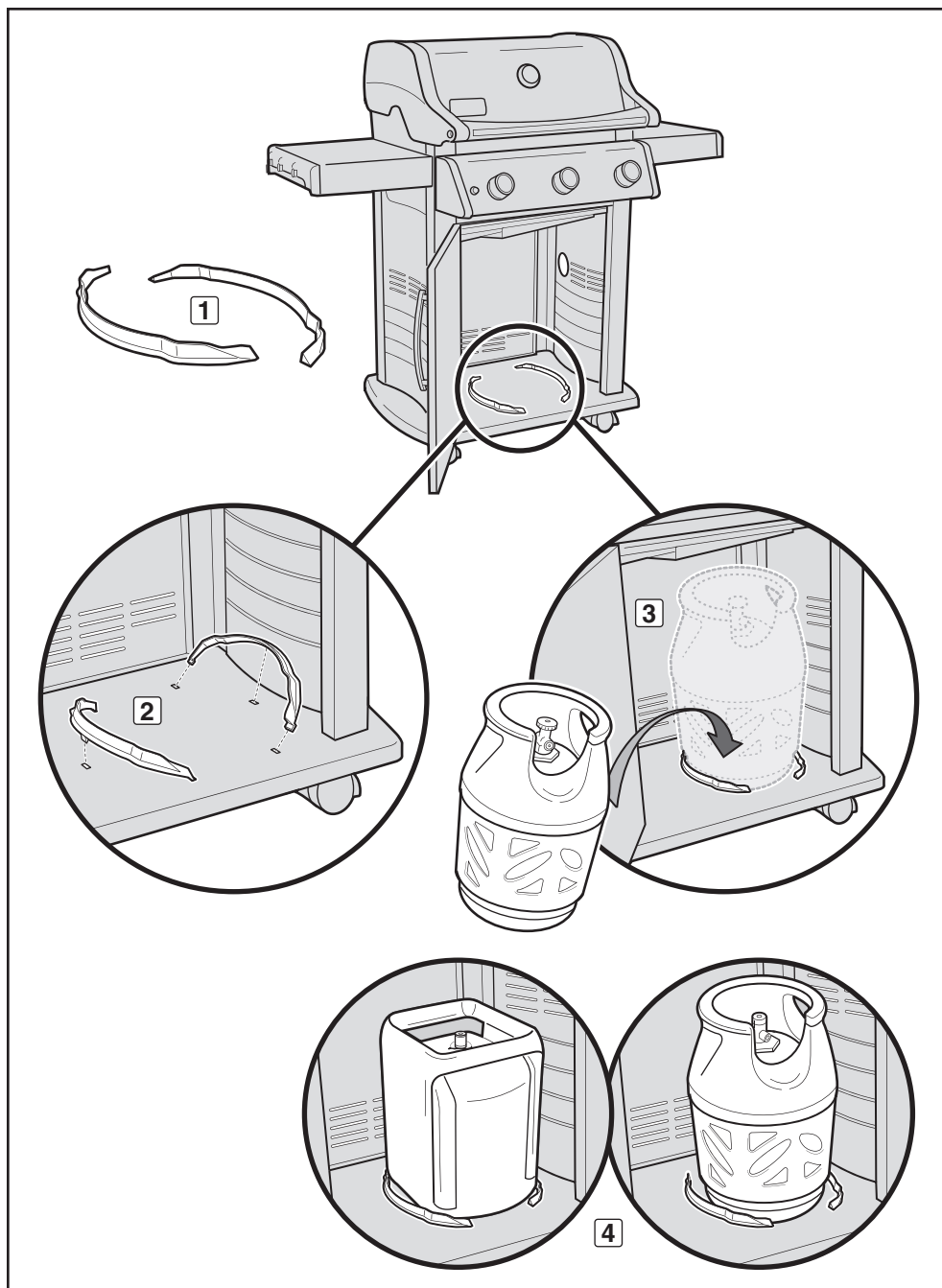
**Maksimal gasflaskestørrelse INDE i kabinettet er 6 kg.  
Slangens længde må ikke være mere end 1,5 meter.**

# INSTALLATION AF LP GASFLASKER I KABINETTET

## INSTALLATION INDE I KABINETTET

Du har brug for følgende: Beslag til gasflaske (1).

- A) Åbn grillkabinettet. Flaskeholderne hægtes ind i monteringshullerne i bundpanelet, som vist på illustrationen (2). Indsæt gasflaskebeslagenes tapper i de aflange huller. Gør beslagene fast ved at dreje dem ned, så midtertappen fastlåses på plads.
- B) Løft, og sæt gasflasken mellem beslagene til gasflasken (3) på bundpanelet. Gasflaskens bund skal passe ind mellem beslagene til gasflaske (4).
- C) Drej gasflasken, så ventilåbningen vender mod grillens forside.
- D) Slut regulatoren til LP gasflasken. Læs "TILSLUTNING AF REGULATOREN".



# INSTALLATION AF LP GASFLASKER UDEN FOR KABINETTET

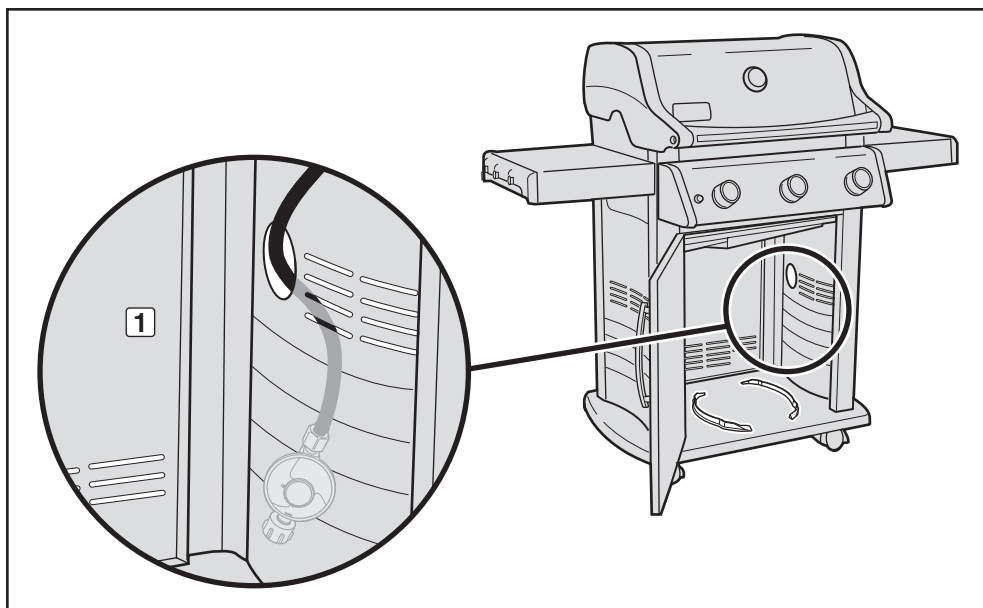
## KRAV TIL INSTALLATION UDEN FOR KABINETTET

Hvis din gasflaske ikke overholder kravene til størrelsen for placering inde i kabinettet, skal gasflasken placeres uden for på højre side af kabinettet. Enten på jorden eller fastgjort uden for kabinettet med gasflaskestroppen (findes på nogle af vores griller). Den maksimale størrelse for gasflasker installeret uden for kabinettet er:

- Flaskestørrelse:** 13 kg maks.
- Flaskehøjde:** 587 mm maks.
- Flaskebredde:** 306 mm maks.

## INSTALLATION MED PLACERING AF GASFLASKEN PÅ JORDEN

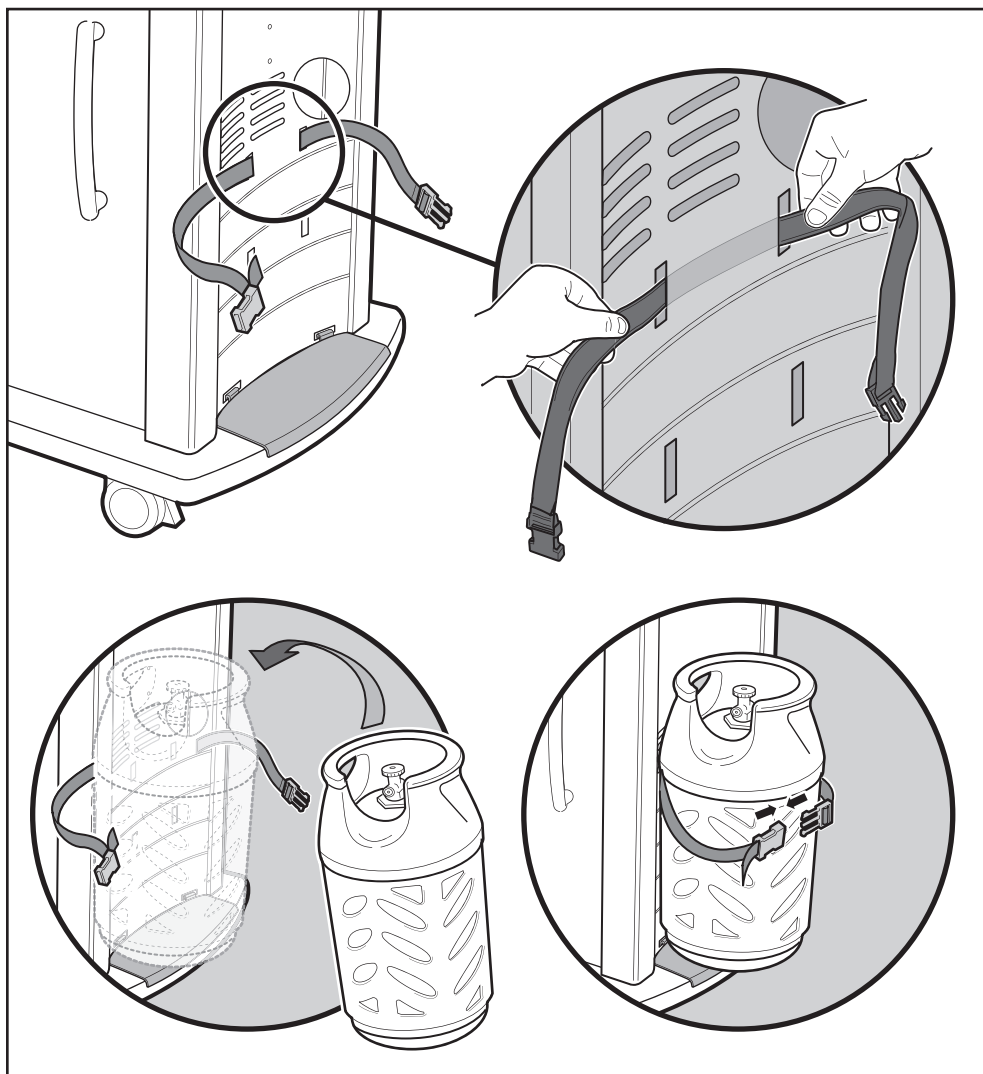
- Åbn kabinetdøren.
- Før reguleringsslangen (1) ud gennem sidepanelets åbning.
- Sæt gasflasken på jorden uden for kabinettet på grillens højre side.
- Vend LP gasflasken, således at ventilåbningen vender fremad.
- Slut regulatoren til LP gasflasken. Læs "TILSLUTNING AF REGULATOREN".



## INSTALLATION MED SIDEMONTERING

Du har brug for følgende: Gasflaskestrop.

- Åbn kabinetdøren.
- Før reguleringsslangen (1) ud gennem sidepanelets åbning.
- Før gasflaskestroppen gennem de to huller i sidepanelet. Vælg det lave eller det høje gasflaskestrophul efter højden på din gasflaske.
- Placer LP gasflasken på gasflaskestøtten. Gasflaskeventildysen skal vende fremad.
- Justér stropkens længde, så den passer til flasken, og klik enderne sammen. LP gasflasken skal holdes tæt til sidepanelet.
- Slut regulatoren til LP gasflasken. Læs "TILSLUTNING AF REGULATOREN".
- Sæt gasflaskeafskærmningen på igen. Læs "SAMLEVEJLEDNING".



**Maksimal gasflaskestørrelse UDEN FOR kabinettet er 13 kg.  
Slangens længde må ikke være mere end 1,5 meter.**

## HVAD ER EN REGULATOR?

Din Weber® gasgrill er udstyret med en trykregulator, som er en anordning, der styrer og fastholder et ensartet gastryk, når gassen frigives fra LP gasflasken.

## TILSLUTNING AF REGULATOREN TIL GASFLASKEN

A) Forbind regulatoren til gasflasken.

**⚠ ADVARSEL: Se efter, at gasflasken eller regulatorventilen er lukket.**

På visse regulatorer trykkes ind for at tilslutte og trækkes ud for at lukke; på andre er der en møtrik med venstregevind, som er forbundet med gasflaskeventilen. Find ud af, hvilken regulatortypen du har, og følg tilslutningsvejledningen for den pågældende regulator.

### Tilslut ved at dreje med uret

Skru regulatoren på gasflasken ved at dreje fittingen med uret (1). Indstil regulatoren, så lufthullet (2) peger nedad.

### Tilslut ved at dreje mod uret

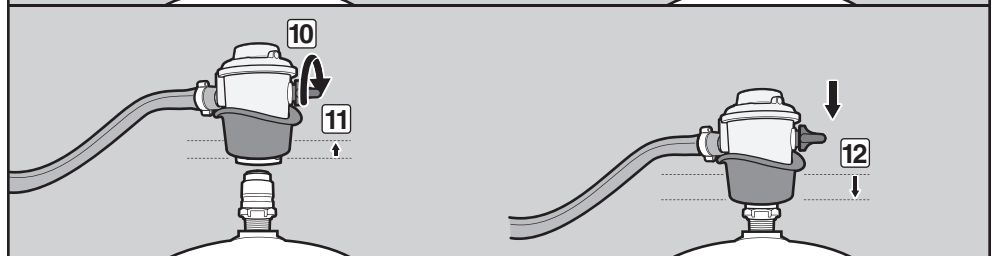
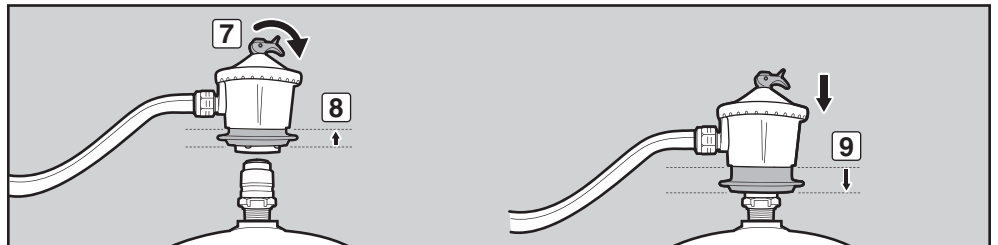
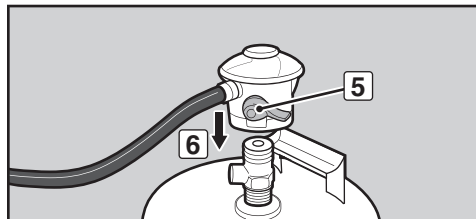
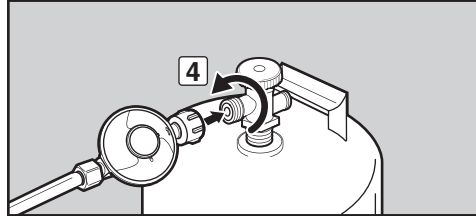
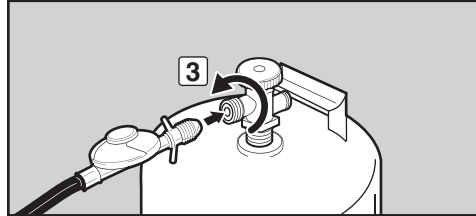
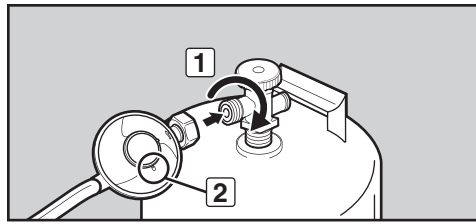
Skru regulatoren på gasflasken ved at dreje fittingen mod uret (3) (4).

### Tilslut ved at dreje greb/klik-greb på plads

Drej regulatorgrebet (5) til positionen ned/lukket. Tryk regulatoren ned på gasflaskeventilen, til regulatoren klikker på plads (6).

### Tilslutning med glidekrave

Sørg for, at regulatorgrebet står på lukket position (7) (10). Skub regulatorkraven op (8) (11). Skub regulatoren ned oven på gasflaskeventilen, og oprethold trykket. Skub kraven ned for at lukke (9) (12). Gentag proceduren, hvis regulatoren ikke låser.



## HVAD ER EN LÆKAGEKONTROL?

Brændstofsystemet i din grill har mange tilslutninger og samlinger. En lækagekontrol er en pålidelig måde til at sikre sig, at der ikke siver gas ud fra nogen af tilslutningerne eller samlingerne.

Selv om de fabrikslavede tilslutninger er blevet grundigt kontrolleret for gaslækager, er det vigtigt at udføre en lækagekontrol før brug af grillen første gang, samt hver gang du frakobler og tilkobler en samling, og hver gang der udføres rutinemæssig vedligeholdelse.

Man skal tænke på sikkerheden, når man beslutter, hvor grillen skal placeres og bruges. Det er vigtigt at læse følgende advarsler, før du installerer eller bruger grillen.

### ADVARSLER:

- ⚠ Dette apparat må kun anvendes udendørs og aldrig i garager og havestuer eller lukkede terrasser eller verandaer.
- ⚠ Din Weber® gasgrill må ikke anvendes under et ubeskyttet, brandbart tag eller overdække.
- ⚠ Weber® gasgrillen må ikke installeres i eller på campingvogne og/eller både.
- ⚠ Brændbare materialer må ikke være inden for cirka 60 cm fra grillen. Det indbefatter grillens top, bund, bagside eller sider.
- ⚠ Sørg for at holde alle brandfarlige dampe og væsker, f.eks. benzin, sprit/alkohol og andre antændelige materialer, langt væk fra grillområdet.
- ⚠ Hold ventilationsåbninger til gasflaskeindelukket utildækket og fri for snavs.
- ⚠ Dette apparat bliver meget varmt. Pas især på, når der er børn eller ældre mennesker i nærheden
- ⚠ Flyt ikke grillen andre steder hen, mens den er tændt.

## DELVIS ADSKILLELES AF GRILLEN FOR UDFØRELSE AF GASLÆKAGEKONTROL

Du skal have adgang til gasventilerne, for at kunne lave en lækagekontrol, og det kræver en simpel adskillelse af grillen.

### Kontroller, at grillen er slukket

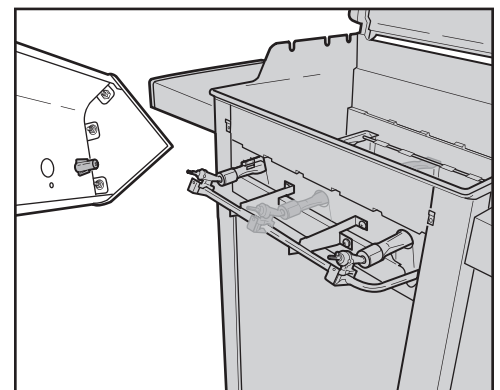
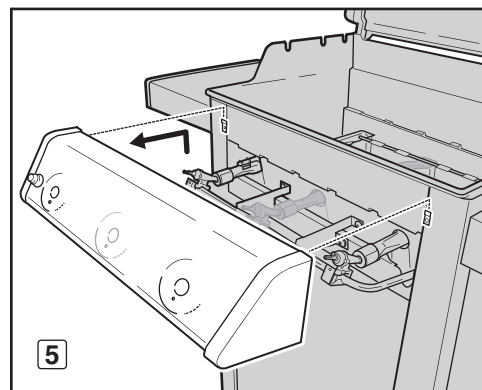
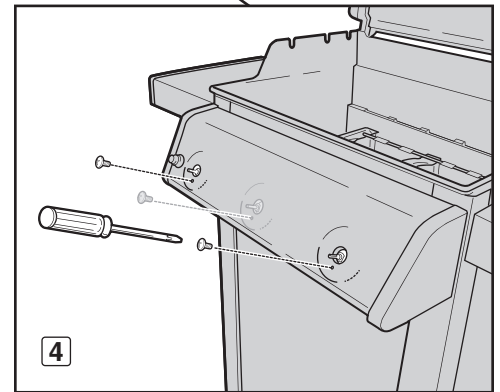
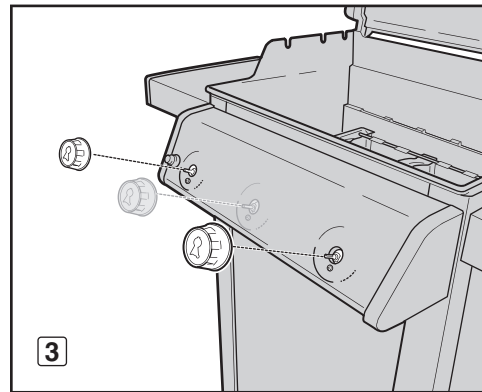
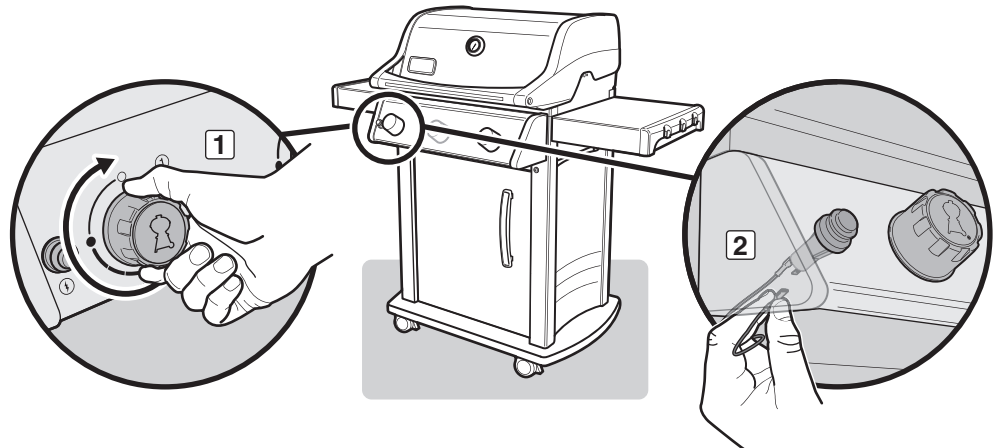
- A) Luk for gasforsyningen ved kilden.
- B) Kontroller, at alle brænderreguleringsknapper er i lukket (O) position (1). Reguleringsknapperne afsendes i lukket (O) position, men de skal kontrolleres, så man er helt sikker på, at de er lukket. Kontroller ved at trykke reguleringsknapperne ind og dreje dem med uret. Kan de ikke drejes, så er de lukket. Hvis de kan drejes, så fortsæt med at dreje dem med uret, til de stopper; hvorefter de er lukket. Sørg for, at reguleringsknapperne på sidebrænderen er lukket, hvis grillen har en sidebrænder.

## Afmontering af betjeningspanelet

Du skal bruge følgende: En stjerneskruetrækker.

- A) Frakobl de to ledninger fra tændingsknappen, der sidder på undersiden af betjeningspanelet (2). **BEMÆRK:** Træk fra terminalerne for enden af ledningerne.
- B) Tag reguleringsknapperne af (3).
- C) Tag skrueerne af på forsiden af betjeningspanelet med en stjerneskruetrækker (4).
- D) Løft forsigtigt betjeningspanelet op, og træk det fremad og væk fra grillboksen (5).

Grillen er nu klar til en lækagekontrol. Gå videre med GASLÆKAGEKONTROL.





## ⚠ FARE

Brug ikke åben ild til at kontrollere, om der er gaslækager. Sørg for, at der ikke er gnister eller åben ild i nærheden, mens det kontrolleres, om der er gaslækager. Gnister eller åben ild vil medføre brand eller eksplosion, som kan forårsage alvorlige kvæstelser, døden eller materielle skader.

⚠ **ADVARSEL:** Gastilslutningerne på din gasgrill er blevet testet på fabrikken. Vi anbefaler dog, at du kontrollerer alle gastilslutninger for lækager, inden din gasgrill betjenes.

⚠ **ADVARSEL:** Udfør disse lækagekontroller, også selv om det er forhandleren eller butikken, der har samlet grillen.

⚠ **ADVARSEL:** Man skal kontrollere, om gassen lækker, hver gang en gastilslutning løsnes og sættes på igen.

*BEMÆRK: Alle fabriksfremstillede samlinger er blevet grundigt kontrolleret for gaslækage, og brænderne er blevet flammetestet. Som en sikkerhedsforanstaltning bør du dog kontrollere alle samlinger for lækager, inden du tager din Weber® gasgrill i brug. En gassamling kan være blevet løsnet eller beskadiget under forsendelsen og håndteringen.*

## GASLÆKAGEKONTROL

Du skal bruge følgende: En sprayflaske eller børste eller klud og sæbevand. (man kan lave sit eget sæbevand ved at blande 20 % flydende sæbe med 80 % vand; eller man kan købe en opløsning i sanitetsafdelingen i ethvert byggemarked.)

A) Luk op for gasforsyningen.

⚠ **ADVARSEL:** Tænd aldrig for brænderne, mens der kontrolleres for lækager.

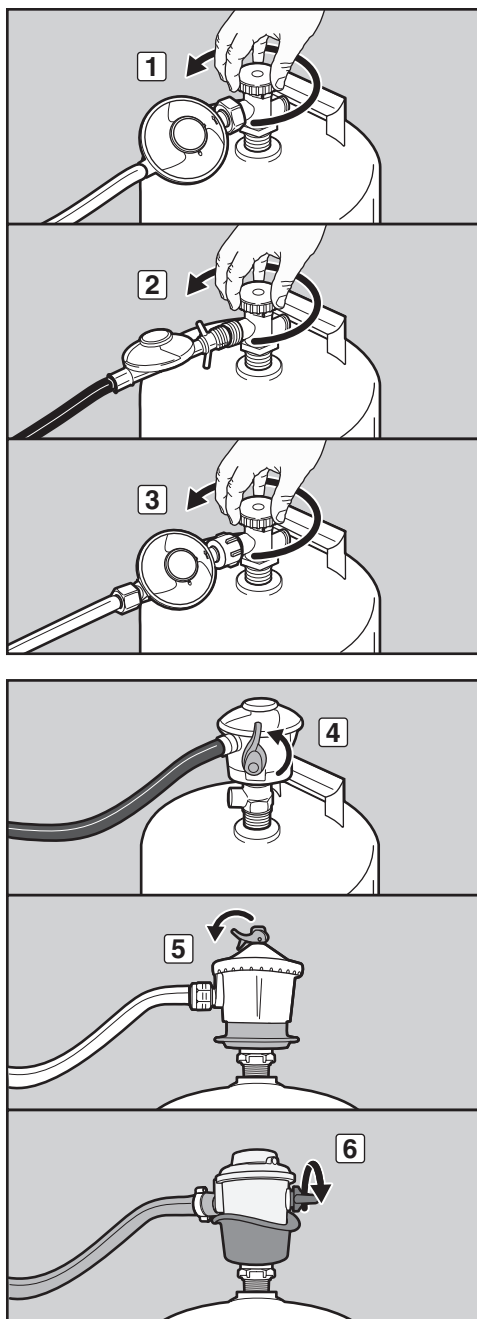
Find ud af, hvilken regulatorstype du har. Følg vejledningen for den pågældende regulator.

### Drej ventilen

Drej gasflaskeventilen mod uret (1) (2) (3).

### Flyt grebet

Flyt regulatorgrebet til åben position (4) (5) (6).



## GASLÆKAGEKONTROL (fortsat)

B) For at kontrollere om der er gasudsvivninger, skal du fugte samlingerne med sæbevand ved brug af en sprayflaske, børste eller klud. Dannes der bobler, eller vokser en boble, er der en lækage. Påfør sæbevandet på de følgende samlinger:

- Regulatorslange-til-samlestykke til gas (1).
- Manifoldbølgeslange-til-samlestykke til gas (2).
- Manifoldbølgeslange-til-manifold (3).

For Spirit® grill med sidebrændere (modellerne 320):

- Samling for sidebrænderslange-til-manifold (4).
- Samling for sidebrænderslange-til-ventil (5).

**⚠ ADVARSEL: Er der en lækage ved samlingerne (1, 2, 3, 4 eller 5), slukkes for gassen, samlingen strammes igen med en skruenøgle, og det kontrolleres igen med sæbevand, om der er lækager. Lækker det stadig, efter at samlingen igen er strammet, lukkes der for gassen. BETJEN IKKE GRILLEN. Kontakt kundeservicerepræsentanten i dit område ved brug af kontaktoplysningerne på vores hjemmeside.**

Gå ind på [www.weber.com](http://www.weber.com)®.

- Samlingen for regulator-til-gasflaske (6).
- Samlingen for regulatorslange-til-regulator (7).
- Samlinger for ventiler-til-manifold (8).

**⚠ ADVARSEL: Luk for gassen, hvis der er lækage ved samlingerne (6, 7 eller 8). BETJEN IKKE GRILLEN. Kontakt kundeservicerepræsentanten i dit område ved brug af kontaktoplysningerne på vores hjemmeside.**

Gå ind på [www.weber.com](http://www.weber.com)®.

C) Når lækagekontrollen er færdig, så luk for gastilførslen ved kilden, og skyl tilslutningerne med vand.

*BEMÆRK: Da nogle testopløsninger til lækager, herunder sæbevand, kan være let rustfremkaldende, skal alle tilslutninger skylles med vand, efter lækagekontrollen er udført.*

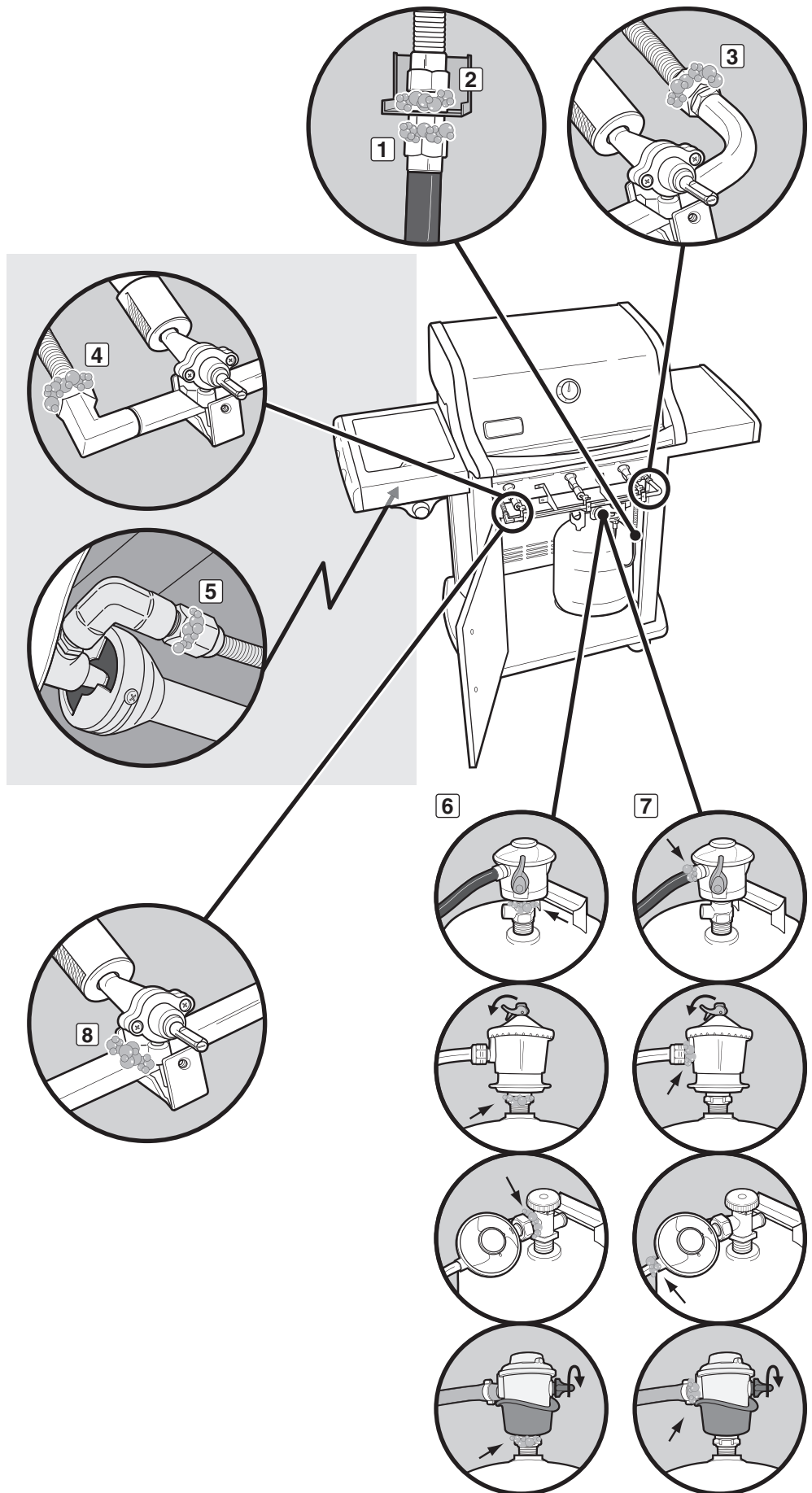
## Genmontering af betjeningspanelet

Du skal bruge følgende: En stjerneskruetrækker.

- Sæt ventilstammerne ud for hullerne i betjeningspanelet. Placer øverste kant af betjeningspanelet på tapperne på rammemodulet. Skub betjeningspanelet ned på plads.
- Fastgør betjeningspanelet med skrueene.
- Sæt reguleringsknapperne på ventilstammerne.
- Forbind ledningerne til tændingsknappen.

**⚠ ADVARSEL: Sørg for, at alle dele er samlet, og at beslag og skruer sidder helt stramt, inden grillen betjenes. Følger du ikke denne produktadvarsel, kan dine handlinger forårsage en brand eller eksplosion, eller få konstruktionen til at bryde sammen, hvilket medfører alvorlige personskader eller døden, såvel som materielle skader.**

Nu er grillen klar til brug.



# FORBEREDELSE FØR BRUG AF GRILLEN

## FRAKOBLING AF REGULATOREN

A) Fjern gasflasken ved at lukke for gasforsyningen og frakoble slange og regulator fra gasflasken.

**⚠ ADVARSEL: Se efter, at gasflasken eller ventilen er lukket.**

Find ud af, hvilken regulatorstype du har. Følg vejledningen for frakobling af den pågældende regulator.

### Frakobl ved at dreje mod uret

Løsn regulatoren fra gasflasken ved at dreje fittingen mod uret (1).

### Frakobl ved at dreje med uret

Løsn regulatoren fra gasflasken ved at dreje fittingen med uret (2) (3).

### Frakobl ved at dreje greb

Inde i kabinettet fastholdt af beslagene til gasflaske eller uden for kabinettet på jorden (4). Tryk indad på regulatorgrebet (5), indtil det løsnes fra gasflasken. (6).

### Frakobling med glidekrave

Sørg for, at regulatorgrebet står på lukket position (7) (9). Skub regulatorkraven op (8) (10), så den løsnes fra gasflasken.

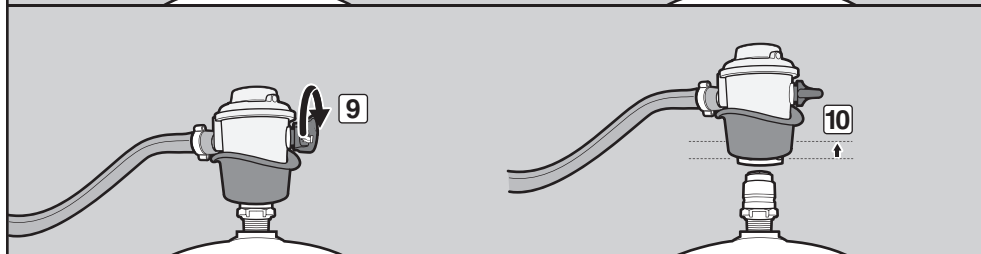
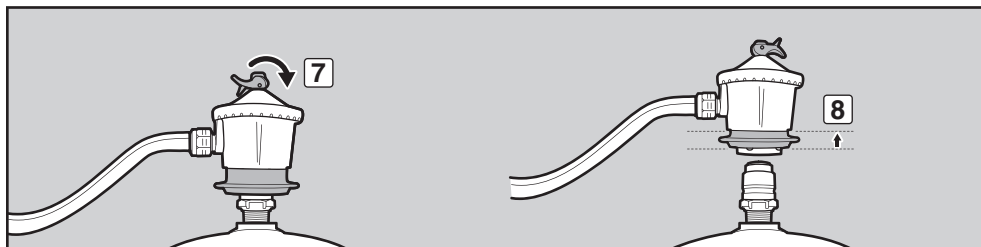
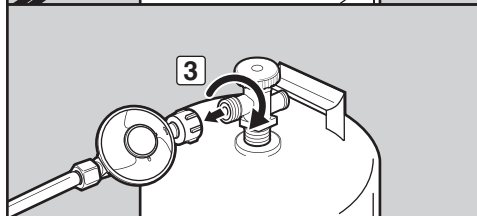
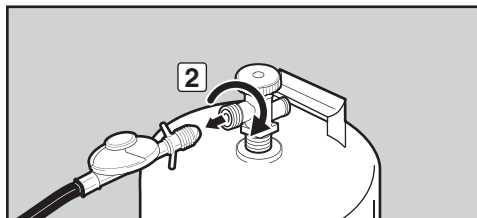
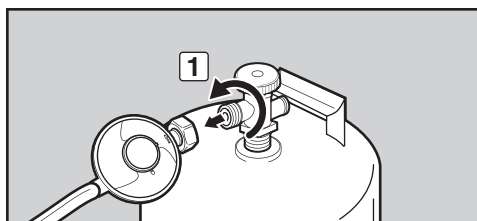
B) Udskift den tomme gasflaske med en fuld.

## UDSKIFTNING AF LP GASFLASKEN

Vi anbefaler, at du udskifter LP gasflasken, inden den er helt tom. Tag LP gasflasken til gasflaskeforhandleren, og ombyt den med en gasflaske fyldt med "propangas".

## TILSLUTNING AF GASFLASKEN IGEN

Læs "TILSLUTNING AF REGULATOREN".



## GRILLTIPS OG GODE RÅD

- Forvarm altid grillen før tilberedning af maden. Indstil alle brændere på høj varme, og luk låget; forvarm i 10 minutter, eller indtil termometeret viser 260° – 290°C (500° – 550°F).
- Temperaturen i din gasgrill kan blive varmere end normalt de første gange, den er i brug.
- Grilltiden i opskrifterne er baseret på udendørs temperaturer på 20°C (70°F) og lidt eller ingen vind. Giv mere tilberedningstid på kolde eller blæsende dage, eller ved større højde (over havet). Giv mindre tilberedningstid, når det er meget varmt i vejret.
- Forholdene, hvor under der grilles, kan kræve justering af brænderreguleringerne for at opnå de korrekte temperaturer.
- Svits kødet, og grill med lukket låg, så maden hver gang grilles perfekt.
- Hvis der lægges meget mad på en grillrist, kræves der længere tilberedningstid.
- Skær overskydende fedt af bøffer, udskåret kød og stege, så der højst er en fedtkant på ca. 6,4 mm. Mindre fedt gør det lettere at gøre rent bagefter og er næsten en garanti mod uønskede opflamninger.
- Som tommelfingerregel skal store kødstykker grilles længere pr. pund end små kødstykker.
- Til nogle fødevarer, f.eks. en kasserolle eller tynde fiskefiletter, skal der bruges en beholder. Engangsfoliebakker er meget praktiske, men enhver metalbakke med ovnsikre håndtag kan også benyttes.
- Mad i beholdere, såsom baked beans, kræver mere tid, hvis de grilles i en dyb kasserolle, end hvis de lægges på bagebakke.
- Mad, der lægges på grillristen direkte over brænderne, skal muligvis vendes eller flyttes til et mindre varmt område.
- Det er bedre at bruge tænger end en gaffel til at vende og håndtere kødstykkerne, da man undgår tab af den naturlige saft og kraft. Brug 2 paletknive til at håndtere store, hele fisk.
- Sørg altid for, at den aftagelige fedtopsamlingsbakke og opsamlingsbakken er rene og uden madrester.
- Den aftagelige fedtopsamlingsbakke må ikke fores med alufolie. Det kan forhindre, at fedtet flyder ned i opsamlingsbakken.
- Indtræffer der en uønsket opflamning, slukkes alle brænderne, og maden flyttes til et andet område på grillristen. Flammerne vil så forsvinde. Tænd igen grillen, når flammerne er helt væk BRUG ALDRIG VAND TIL AT SLUKKE FLAMMER PÅ EN GASGRILL.
- Brug af et køkkenur vil være en hjælp til at varske dig, når "gennemstegt" er ved at blive til "overstegt".

## FORVARMNING

Det er vigtigt at forvarme grillen, inden der grilles. Sådan forvarmes: Tænd grillen ifølge anvisning i betjeningsvejledningen; drej derefter alle brændere til start/høj (\*) position, luk låget, og forvarm, indtil temperaturen når til mellem 260° og 290°C (500° og 550°F), den anbefalede grilltemperatur. Forvarmningen tager mellem 10 og 15 minutter, afhængigt af forholdene, f.eks. lufttemperatur og vind. Efter forvarmning kan de enkelte brændere justeres efter ønske.

**⚠ ADVARSEL: Skulle brænderne gå ud under tilberedningen, skal der slukkes for alle gasventiler. Åbn låget, og vent fem minutter, før du prøver at tænde grillen igen, og følg anvisningerne for tænding.**

## GRILLNING UNDER LÅG

Der grilles altid med låget lagt på, så varmen bliver ensartet og jævnt fordelt. Når låget er lagt på, griller gasgrillen på samme måde som en konvektionsovn. Termometeret i låget viser stegetemperaturen inden i grillen. Al forvarmning og grillning gøres med låget på. Smugkig ikke — varme går tabt hver gang, du letter på låget.

## FLAVORIZER® SYSTEMET

Med lukket låg og brug af Flavorizer® bars får maden den der særlige "udendørs" smag. Når der drypper kødsaft fra maden ned på de specielt vinklede Flavorizer® bars, afgiver de røg, der giver maden en uimodståelig grillsmag. Takket være brændernes enestående design, Flavorizer® bars, og den fleksible temperaturregulering, er ukontrollerede opflamninger praktisk talt eliminerede, fordi det er DIG, der styrer flammerne.

## DRYP OG FEDT

Flavorizer® bars og brændernes helt specielle udformning bevirker, at overskydende fedt føres gennem den aftagelige fedtopsamlingsbakke ned i fedtopsamlingsbakken. Der kan fås engangsdrypbakker, der passer i opsamlingsbakken.

## SIKKERHED FØRST

Det er en rigtig god idé at komme i vane med at udføre et par sikkerhedstjek før start på grillning.

Når du er klar til at grille, skal din første tanke altid være på sikkerheden. Følgende er nogle få sikkerhedstjek, som du bør udføre, hver gang du griller.

### AFTAGELIG FEDTOPSAMLINGSBAKKE

Grillen er designet med et fedtopsamlingsystem, som leder fedtet bort fra maden og ned i aftagelige beholdere.

Kontrollér hver gang før brug, om der har samlet sig fedt i den aftagelige fedtopsamlingsbakke. Fjern overskydende fedt med en plastikspatel (1). Vask fedtbakken med sæbevand, og skyl med vand.

**⚠ FORSIGTIG: Den aftagelige fedtopsamlingsbakke må ikke fores med alufolie.**

### OPSAMLINGSBAKKE OG ENGANGSDRYPBAKKE

Fedt fra den aftagelige fedtopsamlingsbakke ledes ned i opsamlingsbakken. Rengøring af opsamlingsbakken er lige så vigtigt som rengøring af den aftagelige fedtopsamlingsbakke.

Kontrollér hver gang før brug, om der har samlet sig fedt i opsamlingsbakken. Fjern overskydende fedt med en plastikspatel (2). Vask opsamlingsbakken med varmt sæbevand, og skyl med vand. For at holde opsamlingsbakken ren i længere tid, kan man fore opsamlingsbakken med en Weber® engangsdrypbakke eller med alufolie.

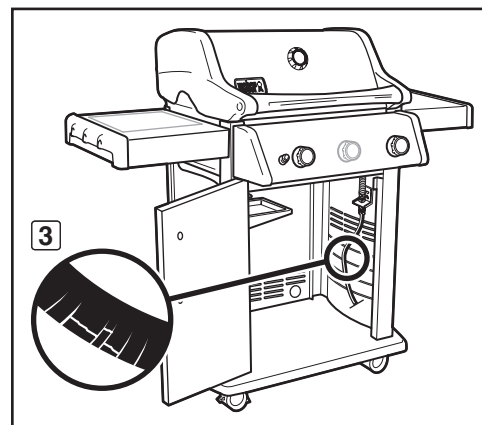
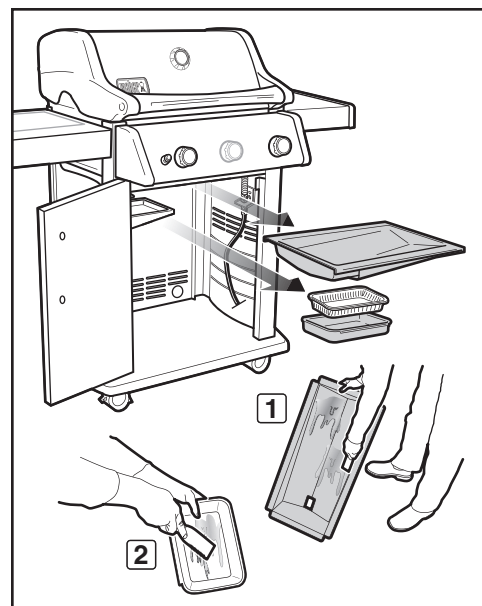
**⚠ ADVARSEL: Kontrollér hver gang før brug, om der har samlet sig fedt i den aftagelige fedtopsamlingsbakke og opsamlingsbakken. Fjern overskydende fedt, for at undgå at det bliver antændt. Antænding af fedtstof kan medføre alvorlige kvæstelser eller materielle skader.**

### EFTERSYN AF SLANGE

Slangen skal rutinemæssigt efterses for tegn på revner (3).

**⚠ ADVARSEL: Kontrollér hver gang før grillen anvendes, om der er ridser, revner, afskrabninger eller snit på slangen. Grillen må ikke benyttes, hvis slangen er beskadiget på nogen som helst måde. Udskift kun med godkendt Weber® udskiftningsslange. Kontakt kundeservicerepræsentanten i dit område ved brug af kontaktoplysningerne på vores hjemmeside.**

Gå ind på [www.weber.com](http://www.weber.com)®.



## METODER TIL TÆNDING AF BRÆNDER

Brænder 1 kan tændes på to måder. Den første er ved brug af elektronisk Crossover® tændingssystem, som er indbygget i grillen. Den anden er med et tændstik.

I det følgende beskrives tænding af grillen ved brug af det elektroniske Crossover® tændingssystem. På følgende side er tænding af grillen med en tændstik beskrevet.

## TÆNDING AF HOVEDBRÆNDER

### Elektronisk Crossover® tændingssystem

Det elektroniske Crossover® tændingssystem antænder brænder 1 med en gnist fra tændingselektroden inde i Gas Catcher™ tændingskammeret. Du frembringer energien til gnisten ved at trykke på tændingsknappen. Der høres et klik fra gnisttænderen. Brænder 2 (og 3) kan tændes, efter at brænder 1 er tændt.

A) Åbn grilllåget (1).

### ⚠ FARE

**Åbnes låget ikke, før grillens brændere antændes, eller ventes der ikke i fem minutter, så gassen kan forsvinde, såfremt grillen ikke tænder, kan der opstå en eksplosiv opflamning, der kan forårsage alvorlige personskader eller døden.**

B) Kontroller, at **ALLE** brænderreguleringsknapper er lukket (2). Kontroller ved at trykke reguleringsknapperne ind og dreje dem med uret, indtil de stopper.

**⚠ ADVARSEL: Brændernes reguleringsknapper skal stå på lukket (○) position, inden ventilen på LP gasflasken åbnes.**

C) Åbn for flaskeventilen ved brug af en af de metoder, der passer til din flaske og regulatorstype. Læs "A)" i "GASLÆKAGEKONTROL."

D) Tryk brænder 1's reguleringsknop ind, og drej den mod uret til start/høj (†) position (3). **VIGTIGT: Antænd altid brænder 1 først. Den/de andre brændere antændes fra brænder 1.**

E) Tryk tændingsknappen (4) ind, og hold den inde. Der høres et klik fra gnisttænderen.

F) Kontrollér, at brænder 1 er tændt ved at kigge gennem grillristene. Man skal kunne se en flamme.

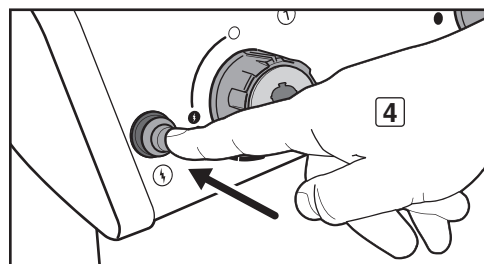
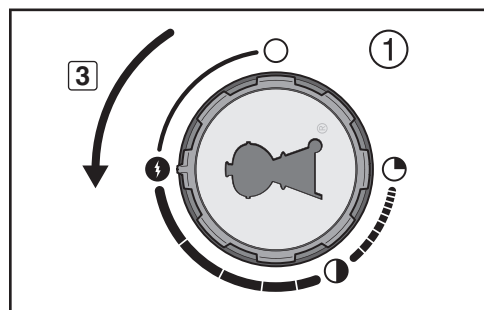
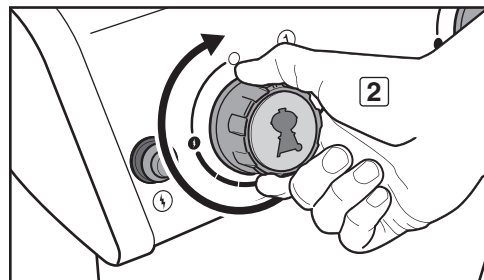
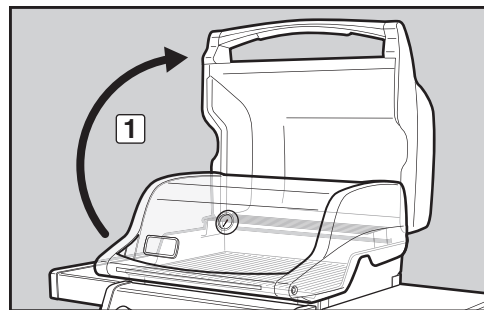
**⚠ ADVARSEL: Man må ikke læne sig ind over den åbne grill.**

**⚠ ADVARSEL: Antændes brænder 1 ikke inden for fem sekunder, skal man stoppe, dreje brænderens reguleringsknop om på lukket (off), og vente i 5 minutter, så gassen kan forsvinde, før du prøver igen eller prøver at tænde med en tændstik.**

G) Efter brænder 1 er tændt, kan brænder 2 (og brænder 3) tændes.

### SÅDAN SLUKKES BRÆNDEREN

Tryk hver brænderreguleringsknop ind, og drej den med uret til lukket (○) position. Luk for gastilførslen ved kilden.



Nogle batterier er omviklet med en beskyttelsesfilm. Denne plastik skal fjernes, før du kan forsøge at antænde grillen med det elektroniske Crossover® tændingssystem. Forveksl ikke denne film med batterietiketten.

# TÆNDING OG BRUG AF HOVEDBRÆNDER

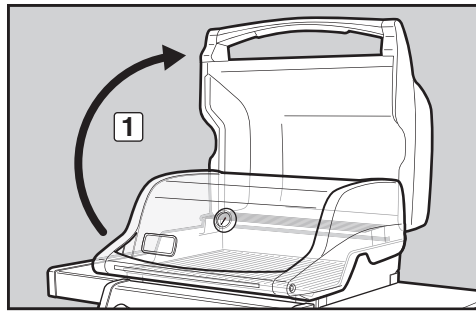
## TÆNDING AF HOVEDBRÆNDER

### Tænding med en tændstik

A) Åbn grilllåget (1).

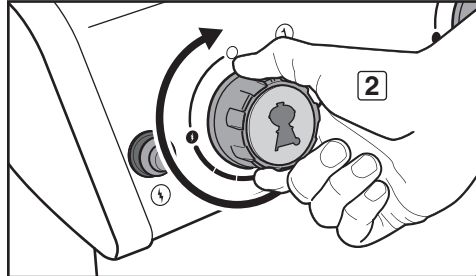
#### ⚠ FARE

Åbnes låget ikke, før grillens brændere antændes, eller ventes der ikke i fem minutter, så gassen kan forsvinde, såfremt grillen ikke tænder, kan der opstå en eksplosiv opflamning, der kan forårsage alvorlige personskader eller døden.



B) Kontroller, at **ALLE** brænderreguleringsknapper er lukket (2). Kontroller ved at trykke reguleringsknapperne ind og dreje dem med uret, indtil de stopper.

⚠ **ADVARSEL: Brændernes reguleringsknapper skal stå på lukket (O) position, inden ventilen på LP gasflasken åbnes.**



C) Åbn for flaskeventilen ved brug af en af de metoder, der passer til din flaske og regulatorstype. Læs "A)" i "GASLÆKAGEKONTROL"

D) Sæt tændstikken i tændstikholderen, og stryg tændstikken. Før tændstikholderen med den tændte tændstik ned gennem grillristene, forbi Flavorizer® bars og ved siden af brænder 1 (3).

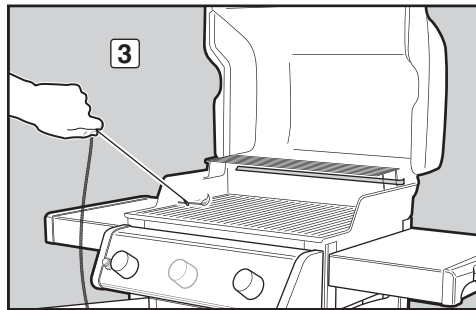
E) Tryk brænder 1's reguleringsknap ind, og drej den mod uret til start/høj (†) position (4).

**VIGTIGT: Antænd altid brænder 1 først. Den/de andre brændere antændes fra brænder 1.**

F) Kontrollér, at brænder 1 er tændt ved at kigge gennem grillristene. Man skal kunne se en flamme.

⚠ **ADVARSEL: Man må ikke læne sig ind over den åbne grill.**

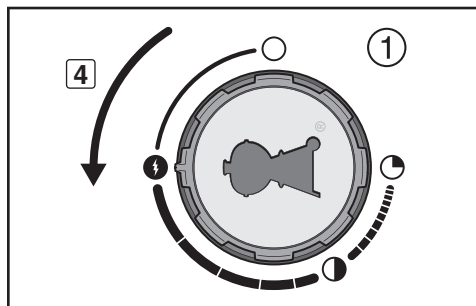
⚠ **ADVARSEL: Antændes brænder 1 ikke inden for fem sekunder, skal man stoppe, dreje brænderens reguleringsknap om på lukket (off), og vente i 5 minutter, så gassen kan forsvinde, før du prøver igen.**



G) Efter brænder 1 er tændt, kan brænder 2 (og brænder 3) tændes.

## SÅDAN SLUKKES BRÆNDEREN

Tryk hver brænderreguleringsknap ind, og drej den med uret til lukket (O) position. Luk for gastilførslen ved kilden.



## PÅ SIDEN...

For at få det meste ud af tilberedningspladsen og for at du kan lave flere ting på én gang, er din gasgrill designet med en sidebrænder. Det er let at tænde sidebrænderen. Den bruger den samme tændingsknap som hovedbrænderne, men den tændes uafhængigt.

## TÆNDING AF SIDEBRÆNDER

### Tænding med tændingsknappen

Forskellig fra hovedbrænderne bliver sidebrænderen ikke antændt fra brænder 1. I det følgende beskrives de trin, der skal anvendes for at tænde sidebrænderen ved brug af tændingsknappen.

A) Åbn sidebrænderlåget (1).

### ⚠ FARE

**Åbnes låget ikke, før sidebrænderen tændes, eller venter der ikke i 5 minutter, så gassen kan forsvinde, såfremt sidebrænderen ikke tænder, kan der opstå en eksplosiv opflamning, der kan forårsage alvorlige personskader eller døden.**

- B) Kontroller, at sidebrænderventilen er slukket ved at trykke på reguleringsknappen til sidebrænderen og dreje den med uret, indtil den stopper (2). Drej alle brændere, der ikke anvendes, til slukket (O) position ved at trykke alle reguleringsknapper ind og dreje dem med uret, indtil de stopper.
- C) Hvis den ikke allerede er tændt, tændes for flaskeventilen ved brug af en af de metoder, der passer til din flaske og regulatorstype. Læs "A)" i "GASLÆKAGEKONTROL"
- D) Tryk reguleringsknappen til sidebrænderen ind, og drej den mod uret til start/høj (⚡) position (3).
- E) Tryk tændingsknappen (4) ind, og hold den inde. Der høres et klik fra gnisttænderen. Man skal kunne se en flamme.

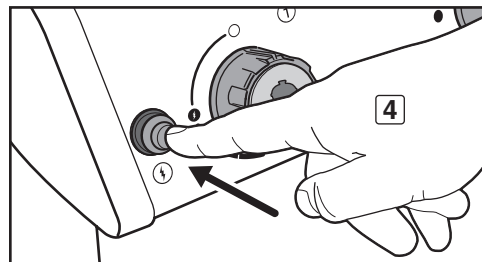
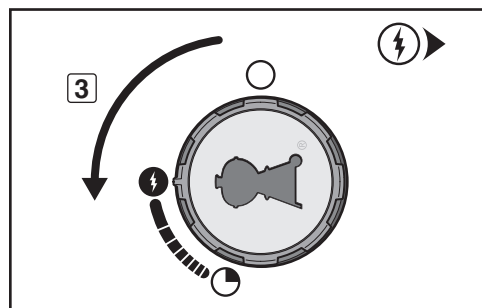
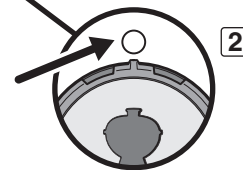
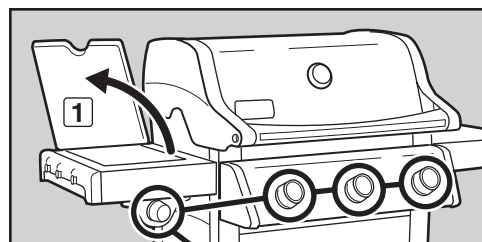
⚠ **FORSIGTIG: Sidebrænderens flamme kan være vanskelig at se på en dag med klart solskin.**

⚠ **ADVARSEL: Såfremt sidebrænderen ikke antændes i løbet af fem sekunder:**

- a) Luk for sidebrænderens og hovedbrænderens reguleringsknapper, og luk for gastilførslen ved kilden.
- b) Vent i 5 minutter, så gassen kan forsvinde, inden du prøver igen, eller prøver at tænde med en tændstik (Læs "Sådan tændes med en tændstik").

### SÅDAN SLUKKES SIDEBRÆNDEREN

Tryk reguleringsknappen på sidebrænderen ind, og drej den med uret til slukket (O) position. Vent med at lukke låget til sidebrænderen, indtil sidebrænderen er slukket og afkølet.





# TÆNDING OG BRUG AF SIDEBRÆNDER (MODEL 320)

## TÆNDING AF SIDEBRÆNDER

### Tænding med en tændstik

A) Åbn sidebrænderlåget (1).

#### ⚠ FARE

Åbnes låget ikke, før sidebrænderen tændes, eller ventes der ikke i 5 minutter, så gassen kan forsvinde, såfremt sidebrænderen ikke tænder, kan der opstå en eksplosiv opflamning, der kan forårsage alvorlige personskader eller døden.

B) Kontroller, at sidebrænderventilen er lukket ved at trykke på reguleringsknappen til sidebrænderen og dreje den med uret, indtil den stopper (2). Drej alle brændere, der ikke anvendes, til lukket (O) position ved at trykke alle reguleringsknapper ind og dreje dem med uret, indtil de stopper.

C) Hvis den ikke allerede er tændt, tændes for flaskeventilen ved brug af en af de metoder, der passer til din flaske og regulatorstype. Læs "A)" i "GASLÆKAGEKONTROL"

D) Sæt tændstikken i tændstikholderen, og stryg tændstikken. Sæt tændstikholderen med en tændt tændstik tæt hen til sidebrænderen (3).

E) Tryk reguleringsknappen til sidebrænderen ind, og drej den mod uret til start/høj (†) position (4). Man skal kunne se en flamme.

⚠ **FORSIGTIG:** Sidebrænderens flamme kan være vanskelig at se på en dag med klart solskin.

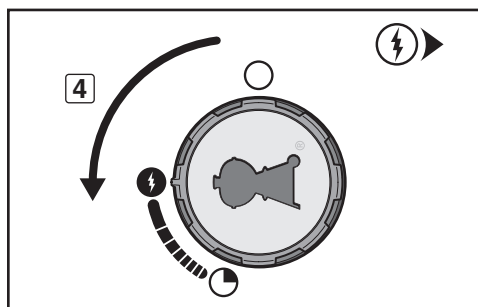
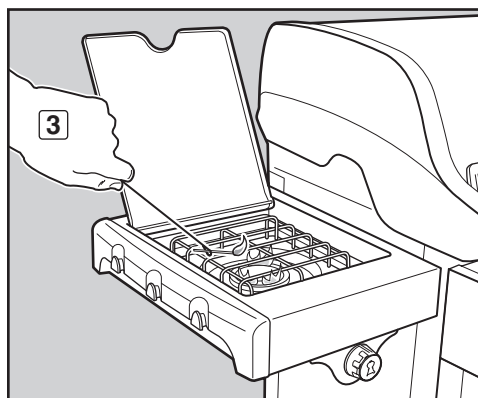
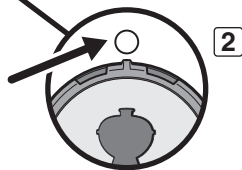
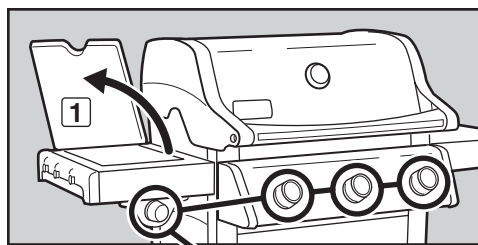
⚠ **ADVARSEL:** Såfremt sidebrænderen ikke antændes i løbet af fem sekunder:

a) Luk for sidebrænderens og hovedbrænderens reguleringsknapper, og luk for gastilførslen ved kilden.

b) Vent i 5 minutter, så gassen kan forsvinde, inden du prøver igen.

## SÅDAN SLUKKES SIDEBRÆNDEREN

Tryk reguleringsknappen på sidebrænderen ind, og drej den med uret til slukket (O) position. Vent med at lukke låget til sidebrænderen, indtil sidebrænderen er slukket og afkølet.



# FEJLFINDING

## GENEREL FEJLFINDING

PROBLEMER	LØSNINGER
Brænder tænder ikke, når du trykker på tændingsknappen.	<p>Vær sikker på, at gassen strømmer ud til brænderne ved at prøve at tænde brænderne med en tændstik. Læs "TÆNDING AF HOVEDBRÆNDER - Tænding med tændstik." Hvis du kan tænde med et tændstik, ligger problemet i tændingssystemet. Læs "VEDLIGEHOLDELSE AF ELEKTRONISK CROSSOVER® TÆNDINGSSYSTEM".</p> <p>Se efter, at ledningerne er stukket korrekt ind i terminalerne på tændingssystemet. Kontroller, at ledningerne er sluttet til terminalerne på tændingsknappen under betjeningspanelet. Læs "LEDNINGSFØRING FOR TÆNDINGSSYSTEM".</p> <p>Hvis der er installeret et nyt batteri, skal du kontrollere, at batteriets plastikfilm er blevet aftaget. Kontrollér, at batteriet er i god stand og korrekt installeret. Læs "VEDLIGEHOLDELSE AF ELEKTRONISK CROSSOVER® TÆNDINGSSYSTEM".</p>
Brænderne tænder ikke. Brænderne kan have en ustabil flamme, når reguleringsknappen er på høj (↑) position. Grilltemperaturen når kun 250° til 300° F i høj (↑) position.	<p><i>Nogle lande har regulatorer med en sikkerhedsmekani sme, der gør, at der ikke strømmer for meget gas.</i> Det er muligt, at sikkerhedsmekanismen mod for meget gas, som indgår i forbindelsen mellem grill og gasflaske, er blevet aktiveret. Luk for gasflaskeventilen, og drej alle brændernes reguleringsknapper på slukket (○) position for at nulstille sikkerhedsmekanismen mod for meget gasstrømning. Åbn grilllåget. Vent mindst fem minutter, så gassen kan sive væk, før du forsøger at tænde grillen igen. Drej <b>LANGSOMT</b> gasflaskeventilen, indtil den er helt åben. Vent flere sekunder; tænd derefter grillen. Læs "TÆNDING OG BRUG AF HOVEDBRÆNDER".</p>
Brænderen antændes ikke, eller flammen er lav, når den er indstillet på høj (↑) position.	<p>Det kan være, at gasflasken er næsten tom eller tom. Udskift flasken med en fyldt.</p> <p>Gaslangen kan være bøjet eller knækket. Ret slangen ud.</p>
Brænderflammen er ustabil. Flammen er lav, når brænderen er indstillet på høj (↑) position. Flammerne når ikke hele vejen gennem brænderrøret.	<p>Rengør brænderhullerne, der løber langs hele længden af brænderrøret. Læs "ÅRLIG VEDLIGEHOLDELSE".</p>
Brænderne brænder med gul eller orange flamme, samtidig med at der er gaslugt.	<p>Undersøg om insektnettene kan være blokerede. (Tilstopning af huller.) Rens insektnettene. Læs "ÅRLIG VEDLIGEHOLDELSE".</p>
Der kommer opflammer. ⚠ <b>ADVARSEL: Den aftagelige fedtopsamlingsbakke må ikke fores med alufolie.</b>	<p>Grillen skal forvarmes med alle brændere på høj position i 10 til 15 minutter.</p> <p>Rengør grillriste og Flavorizer® bars grundigt, så fedtet fjernes. Læs "RUTINEMÆSSIG VEDLIGEHOLDELSE".</p> <p>Den aftagelige fedtopsamlingsbakke kan være snavset, så fedt forhindres i at flyde ned i opsamlingsbakken? Rengør den aftagelige fedtopsamlingsbakke.</p>
Lågets inderside ser ud, som om den "skaller af". (Ligner afskallet maling.)	<p>Låget er porcelæsemaljeret eller af rustfrit stål. Det er ikke malet. Det kan ikke "skalle af". Det, som du kan se, er fastbrændt fedt, der er forkullet, og som skaller af. <b>DET ER IKKE EN FEJL.</b> Rengør grundigt. Læs "RUTINEMÆSSIG VEDLIGEHOLDELSE".</p>

Hvis problemet ikke kan løses, som anvist, skal du kontakte din lokale kundeservicerepræsentant ved at følge kontaktoplysningerne på vort websted. Gå ind på [www.weber.com](http://www.weber.com).

## FEJLFINDING FOR SIDEBRÆNDER (MODEL 320)

PROBLEMER	LØSNINGER
Brænder tænder ikke, når du trykker på tændingsknappen.	<p>Vær sikker på, at gassen strømmer ud til brænderne ved at prøve at tænde brænderne med en tændstik. Læs "TÆNDING AF SIDEBRÆNDER - Tænding med tændstik." Hvis du kan tænde med et tændstik, ligger problemet i tændingssystemet. Læs "VEDLIGEHOLDELSE AF ELEKTRONISK CROSSOVER® TÆNDINGSSYSTEM".</p> <p>Se efter, at ledningerne er stukket korrekt ind i terminalerne på tændingssystemet. Kontroller, at ledningerne er sluttet til terminalerne på tændingsknappen under betjeningspanelet. Læs "LEDNINGSFØRING FOR TÆNDINGSSYSTEM".</p> <p>Hvis der er installeret et nyt batteri, skal du kontrollere, at batteriets plastikfilm er blevet aftaget. Kontrollér, at batteriet er i god stand og korrekt installeret. Læs "VEDLIGEHOLDELSE AF ELEKTRONISK CROSSOVER® TÆNDINGSSYSTEM".</p>
Sidebrænder tænder ikke.	<p>Sørg for, at der er tændt for gasforsyningen.</p> <p><i>Nogle lande har regulatorer med en sikkerhedsmekani sme, der gør, at der ikke strømmer for meget gas.</i> Det er muligt, at sikkerhedsmekanismen mod for meget gas, som indgår i forbindelsen mellem grill og gasflaske, er blevet aktiveret. Luk for gasflaskeventilen, og drej alle brændernes reguleringsknapper på slukket (○) position for at nulstille sikkerhedsmekanismen mod for meget gasstrømning. Åbn grilllåget. Vent mindst fem minutter, så gassen kan sive væk, før du forsøger at tænde grillen igen. Drej <b>LANGSOMT</b> gasflaskeventilen, indtil den er helt åben. Vent flere sekunder; tænd derefter grillen. Læs "TÆNDING OG BRUG AF SIDEBRÆNDER".</p>
Sidebrænderen antændes ikke, eller flammen er lav, når den er indstillet på høj (↑) position.	<p>Det kan være, at gasflasken er næsten tom eller tom. Udskift flasken med en fyldt.</p> <p>Gaslangen kan være bøjet eller knækket. Ret slangen ud.</p>

Hvis problemet ikke kan løses, som anvist, skal du kontakte din lokale kundeservicerepræsentant ved at følge kontaktoplysningerne på vort websted. Gå ind på [www.weber.com](http://www.weber.com).

## SÅDAN HOLDER DU DIN WEBER® GASGRILL I TOPFORM

### ⚠ FARE

Hvis ovennævnte symptomer ikke udbedres, kan det medføre brand, der kan forårsage alvorlige person- og materielskader eller døden.

For at din Weber® gasgrill skal blive ved med at være lige så sikker og effektiv, som den var fra starten, anbefaler vi kraftigt, at du efterser og rengør insektnettene og brænderrørene mindst én gang om året. Nedenfor gives vigtige oplysninger om de to områder på grillen, som skal have årlig vedligeholdelse.

Hvis du observerer ukorrekt flammemønster eller blokerede brænderåbninger, skal du gå til vejledningen "RENGØRING ELLER UDSKIFTNING AF BRÆNDERRØR" på de følgende sider.

### FLAMMEMØNSTER FOR BRÆNDER

Brænderrørene i din Weber® gasgrill er korrekt indstillet fra fabrikkens side med hensyn til blanding af luft og gas. Det korrekte flammemønster vises på illustrationen og beskrives herunder:

- Brænderrør (1)
- Spidserne kan til tider blinke gult (2)
- Lyseblå (3)
- Mørkeblå (4)

Kontroller hovedbrænderens flammemønster. Hvis flammerne ikke stemmer overens med beskrivelsen ovenfor, kan det være et tegn på, at insektnettet er blevet snavset eller tilstoppet.

### WEBER® INSEKTNET

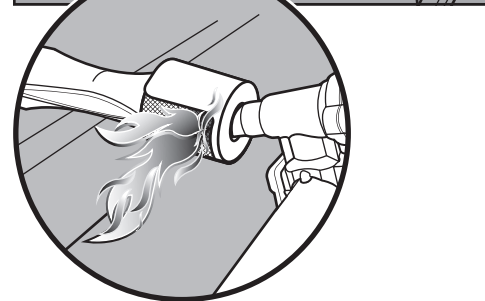
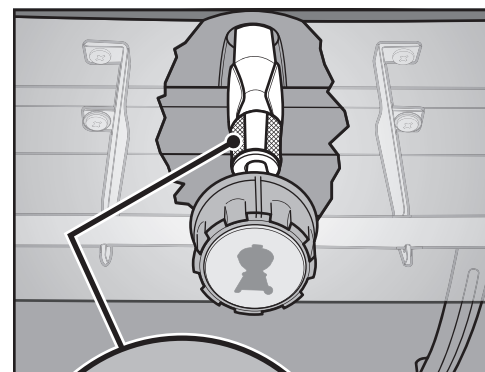
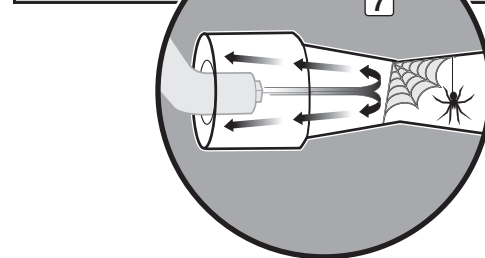
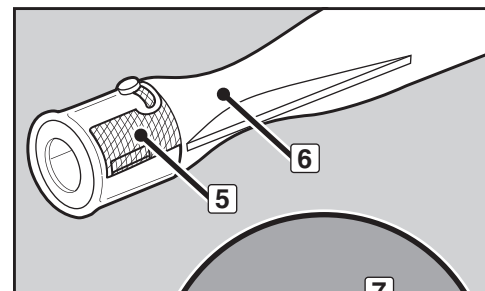
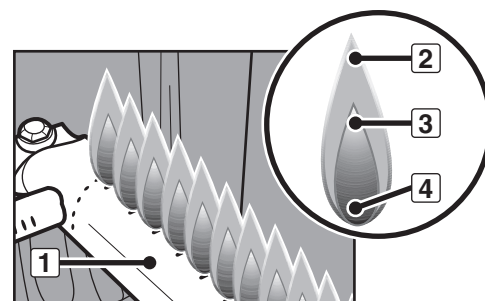
Åbningerne til forbrændingsluften på brænderrørene (5) er monteret med rustfrit stål for at forhindre edderkopper og andre insekter i at lave spind og bygge reder inde i luftindtaget (6) i brænderrørene. Disse reder kan tilstoppe den normale gasstrøm, og kan forårsage at gassen strømmer tilbage ud af åbningerne til forbrændingsluften (7). Det kan forårsage brand i og omkring brænderventilerne, under betjeningspanelet, hvorved grillen vil blive svært beskadiget.

*BEMÆRK: Bliver insektnettet bliver beskadiget, eller det ikke kan renses, så ret henvendelse til områdets kundeservicerepræsentant via kontaktoplysninger på vores websted. Log ind på [www.weber.com](http://www.weber.com).*

### ÅBNINGER I BRÆNDERRØR

Ved brug af grillen bliver åbningerne i brænderrørene med tiden snavsede. Tilstoppede og snavsede åbninger kan begrænse den fulde gasstrøm. I det følgende beskrives, hvordan man kan afgøre, om brænderrørene er snavsede eller tilstoppede.

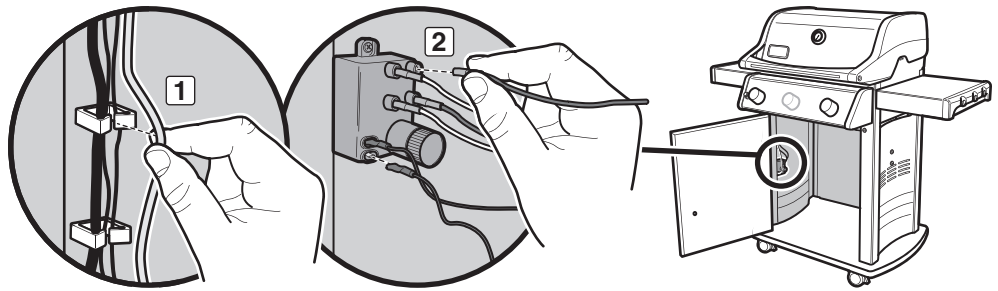
- Der lugter af gas samtidig med, at brænderflammer er gule og dovne
- Grillen bliver ikke varm
- Grillen bliver ikke varm over det hele
- En eller flere brændere antændes ikke



## RENGØRING ELLER UDSKIFTNING AF BRÆNDERRØR

### Kontroller, at grillen er slukket

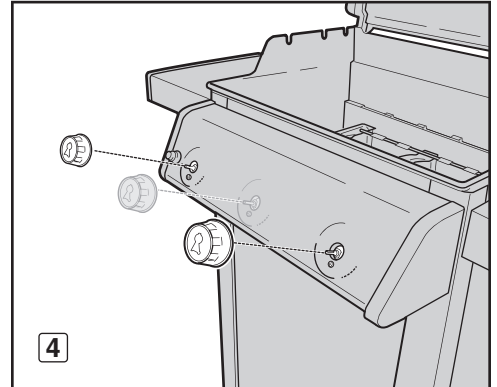
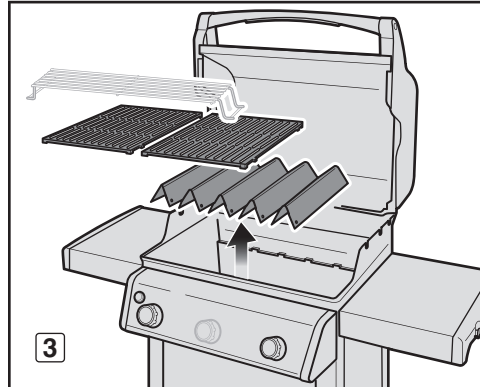
- Sluk for gasforsyningen, og frakobl gassamlingen.
- Kontroller, at alle brænderreguleringsknapper er i lukket (O) position. Kontroller ved at trykke reguleringsknapperne ind og dreje dem med uret, indtil de stopper. Kan de ikke drejes, så er de allerede lukket. Hvis de kan drejes, så fortsæt med at dreje dem med uret, til de stopper; hvorefter de er lukket. Sørg for, at reguleringsknapperne på sidebrænderen er lukket, hvis grillen har en sidebrænder.



### Afmontering af betjeningspanelet

Du skal bruge følgende: En stjerneskruetrækker.

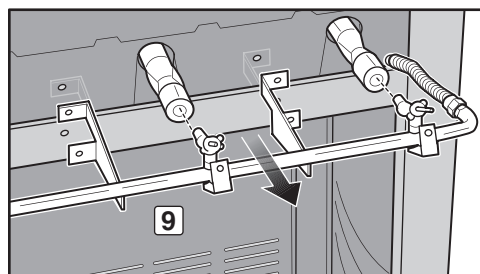
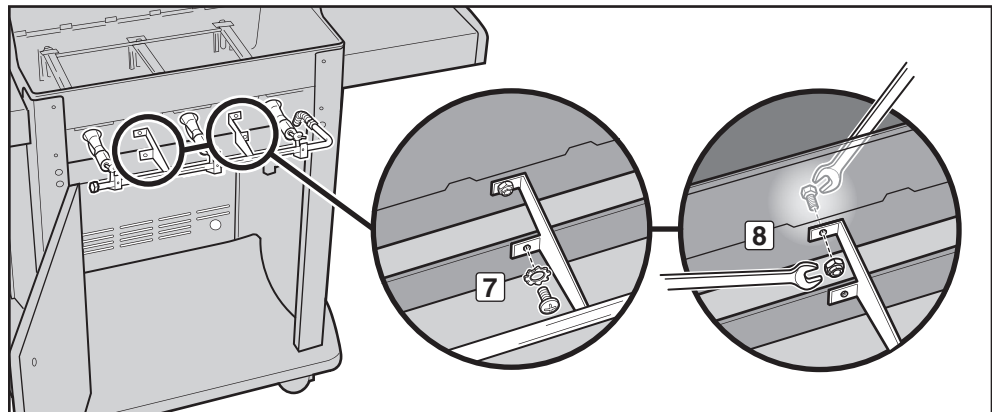
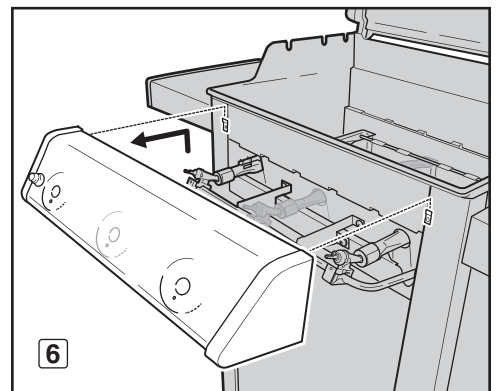
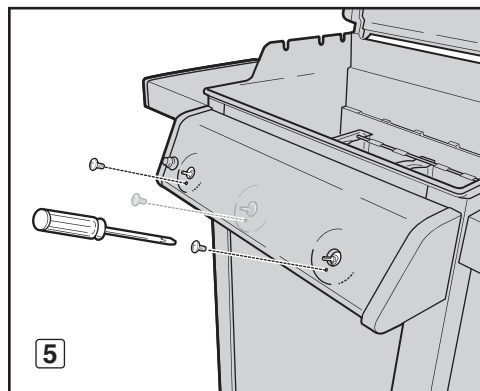
- Åbn kabinetdøren. Tag gnisttænderledninger af ledningsclipsene på undersiden af venstre panel (1). Frakobl ledningerne fra tændingssystemet inde i kabinettet (2). **BEMÆRK:** Frakobl ikke ved at trække i ledningerne; træk fra terminalerne for enden af ledningerne.
- Tag grillboks-komponenterne af (3).
- Tag reguleringsknapperne af (4).
- Tag skruerne af på forsiden af betjeningspanelet med en stjerneskruetrækker (5).
- Løft forsigtigt betjeningspanelet op, og træk det fremad og væk fra grillboksen (6).



### Afmontering af manifolden

Du skal bruge følgende: En stjerneskruetrækker, to 7/16" skruenøgler.

- Med en stjerneskruetrækker aftages de to skruer og spændeskiver, der holder manifolden fast på forreste krydsstiver (7).
- Brug to 7/16" skruenøgler, og fjern de to bolte og to møtrikker, der holder manifolden fast til grillboksen (8). Træk manifolden fremad og bort fra brænderrørene (9). Manifolden forbliver fastgjort til strømforsyningsledning(-erne). Pas på, at manifolden ikke ridser rammen eller døren eller knækker den/de påsatte bølgerørsgasledninger.



## RENGØRING ELLER UDSKIFTNING AF BRÆNDERRØR (fortsat)

### Afmontering af brænderrør

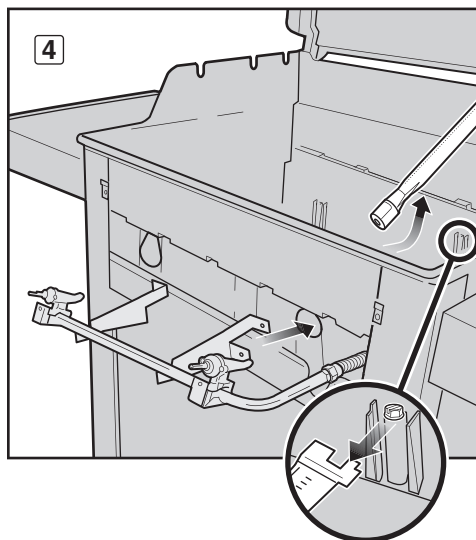
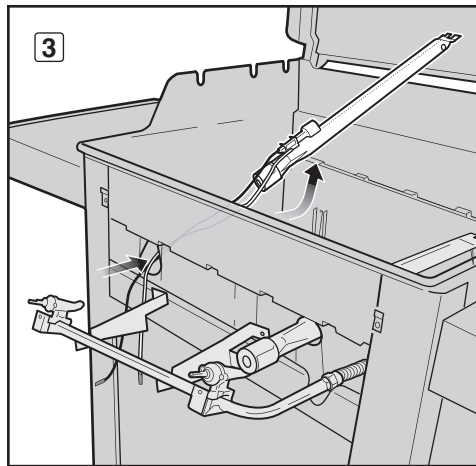
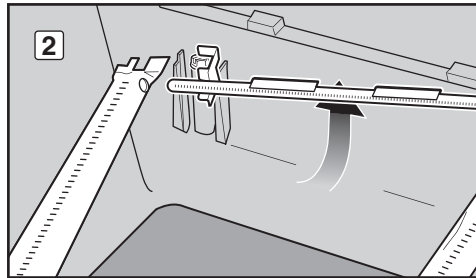
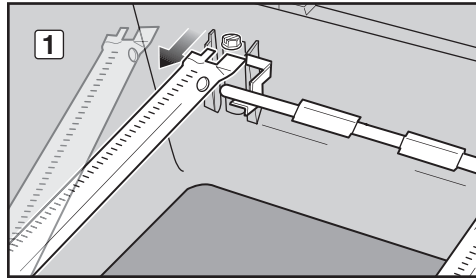
For Spirit® griller med to brændere (model 210):

- Skub brænderrøret 1 ud under styreskruen og skiven. Flyt brænderrøret 1 lidt til venstre for at frigøre det fra Crossover® røret (1).
- Fjern Crossover® røret (2).
- Løft brænderrøret 1 op og ud af grillboksen, samtidig med at ledningerne styres gennem hullet i grillboksen (3).
- Skub brænderrøret 2 ud under styreskruen og skiven. Løft brænderrøret 2 op og ud af grillboksen (4).

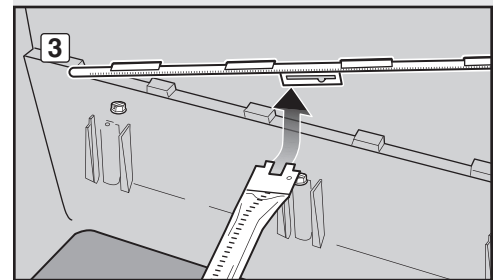
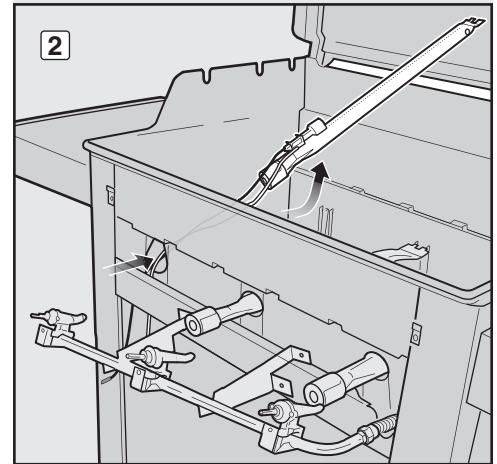
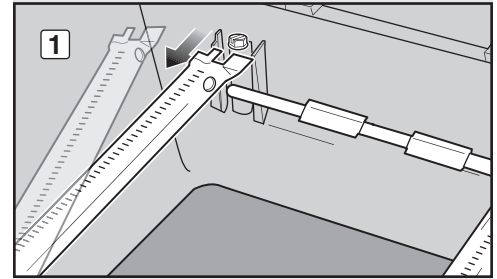
For Spirit® griller med tre brændere (model 310 og 320):

- Skub brænderrøret 1 ud under styreskruen og skiven. Flyt brænderrøret 1 lidt til venstre for at frigøre det fra Crossover® røret (1).
- Løft brænderrøret 1 op og ud af grillboksen, samtidig med at ledningerne styres gennem hullet i grillboksen (2).
- Skub brænderrøret 3 ud under styreskruen og skiven. Flyt brænderrøret 3 lidt til højre for at frigøre det fra Crossover® røret. Løft brænderrøret 3 op og ud af grillboksen.
- Skub brænderrøret 2 ud under styreskruen og skiven. Tag Crossover® røret af ved at flytte det mod bagenden af grillboksen (3). Løft brænderrøret 2 op og ud af grillboksen.

### 210/220



### 310/320



## RENGØRING ELLER UDSKIFTNING AF BRÆNDERRØR (fortsat)

### Rengøring af brænderrør

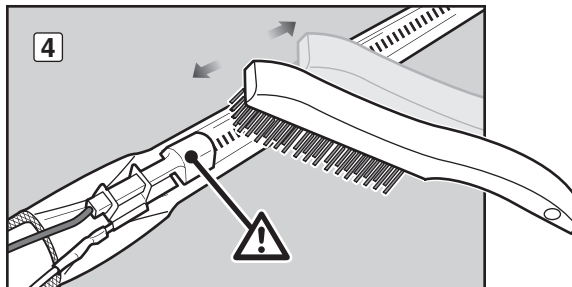
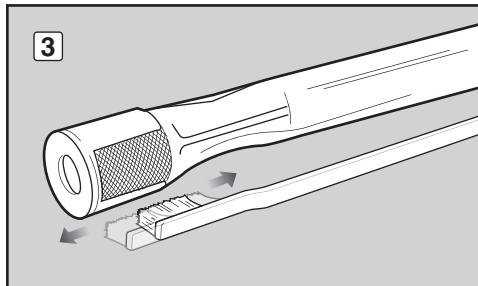
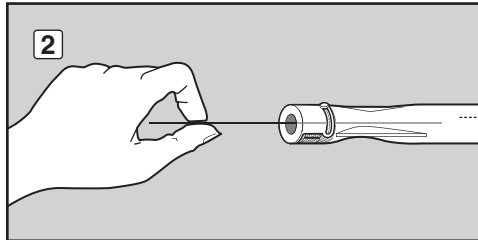
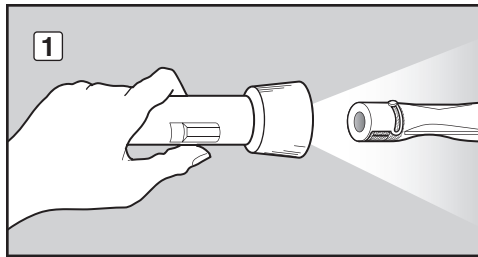
Du skal bruge følgende: En lommelygte, en wire (en udrettet trådbøjle), en passende stålfri børste, en blød stålfri børste (tandbørste)

- A) Lys og se ind i hvert brænderrør og Crossover® rør med en lommelygte (1).
- B) Rens for snavs eller tilstopning inde i rørene med wiren (2).
- C) Efterse insektnettene for enden af brænderrørene, og rens dem ved brug af en blød stålfri børste (3).

⚠ **FORSIGTIG: Insektnettene må ikke renses med hårde eller skarpe redskaber. Pas på, at insektnettene ikke forskubbes, eller at netåbningerne ikke gøres større.**

- D) Brug den stålfri børste til at rengøre uden på stålrørene og Crossover® røret. Dette gøres for at sikre, at alle brænderhuller (åbninger) langs med rørenes længde er helt åbne. Under rengøring af brænderrør 1, skal man børste forsigtigt omkring tændingselektroden for ikke at beskadige den (4).

⚠ **FORSIGTIG: Gør ikke brænderhullerne større, når de renses.**



## RENGØRING ELLER UDSKIFTNING AF BRÆNDERRØR (fortsat)

### Genmontering af brænderrør

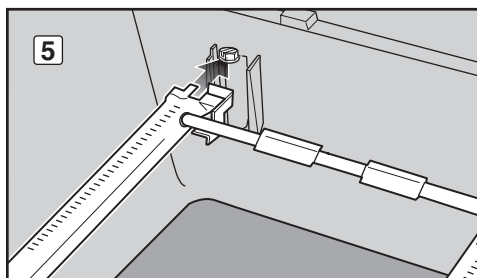
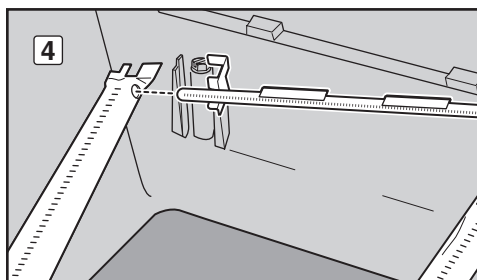
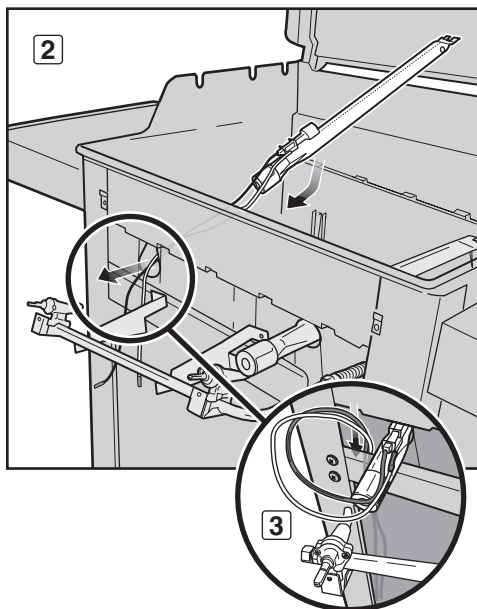
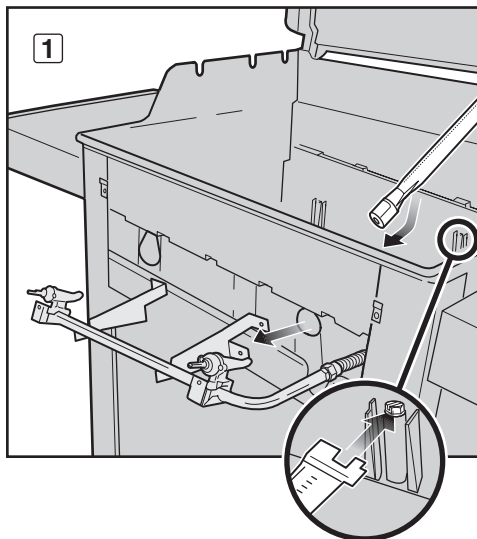
For Spirit® griller med to brændere (model 210):

- Sæt brænderrøret 2 ind i grillboksen, og før forenden af røret ud gennem åbningen til brænderrør 2. *Bemærk: Enkeltrækken af brænderhuller skal vende opad.* Skub brænderrøret 2 ind under styreskruen og skiven (1).
- Sæt brænderrøret 1 ind i grillboksen, og før gnisttænderledninger og forenden af røret ud gennem åbningen til brænderrør 1 (2). Før ledningerne fra brænderrør 1 mellem forreste krydsstiver og grillboksen og ned i kabinettet (3).
- Mens brænderrør 1 holdes, indsættes venstre side af Crossover® røret i Crossover® brænderhullet (4). Før højre side af Crossover® røret ind i Crossover® brænderhullet i brænderrør 2 (ikke vist). *Bemærk: Crossover® rørets brænderhuller skal vende mod forenden af grillboksen.*
- Skub brænderrøret 1 ind under styreskruen og skiven (5).

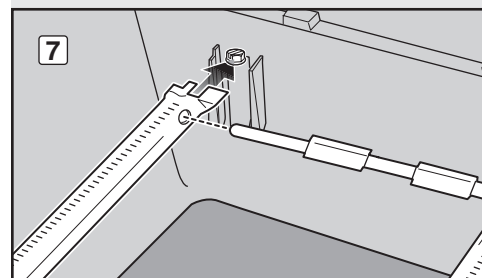
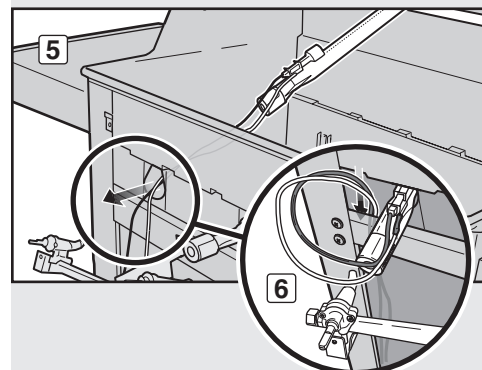
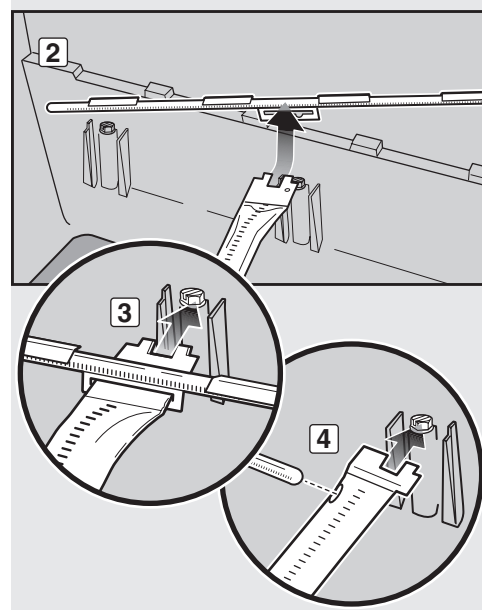
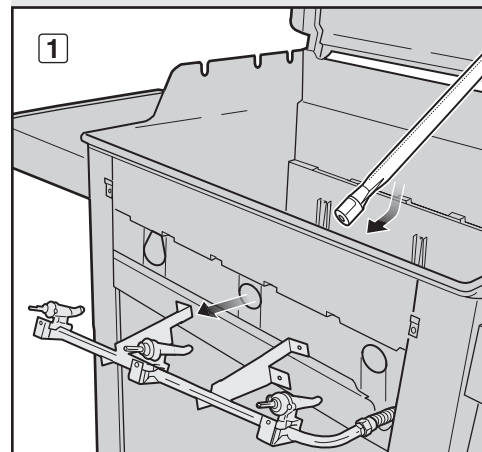
For Spirit® griller med tre brændere (model 310 og 320):

- Sæt brænderrøret 2 ind i grillboksen, og før forenden af røret ud gennem åbningen til brænderrør (1). *Bemærk: Enkeltrækken af brænderhuller skal vende opad.*
- Skub Crossover® rørets justeringsstyr over enden af brænderrør 2 (2). *Bemærk: Crossover® rørets brænderhuller skal vende mod forenden af grillboksen.* Med Crossover® røret fastgjort skubbes brænderrør 2 under styreskruen og skiven (3).
- Sæt brænderrøret 3 ind i grillboksen, og før forenden af røret ud gennem åbningen til brænderrør 3 (ikke vist). Før højre side af Crossover® røret ind i Crossover® brænderhullet i brænderrør 3. Skub brænderrøret 3 ind under styreskruen og skiven (4).
- Sæt brænderrør 1 ind i grillboksen, og før gnisttænderledninger og forenden af røret ud gennem åbningen til brænderrør 1 (5). Før ledningerne fra brænderrør 1 mellem forreste krydsstiver og grillboksen og ned i kabinettet (6).
- Mens brænderrør 1 holdes, indsættes venstre side af Crossover® røret i Crossover® brænderhullet. Skub brænderrøret 1 ind under styreskruen og skiven (7).

### 210/220



### 310/320



## RENGØRING ELLER UDSKIFTNING AF BRÆNDERRØR (fortsat)

### Genmontering af manifolden

Du skal bruge følgende: En stjerneskruetrækker, to 7/16" skruenøgler.

- Sæt ventilerne ud for brænderrørene. Brug to 7/16" skruenøgler og installer boltene og møtrikkerne, der holder manifolden fast til grillboksen (1).
- Med en stjerneskruetrækker installeres skruerne og spændeskiverne, der holder manifolden fast på forreste krydsstiver (2). Hvis manifolden er blevet korrekt installeret, vil ventilerne nu være indsat ind i brænderrørene.

**⚠ FORSIGTIG: Brænderrørsåbningerne (3) skal være placeret korrekt over dyserne (4).**

**⚠ ADVARSEL: Man skal kontrollere, om gassen lækker, hver gang en gasstilslutning løsnes og sættes på igen. Læs GASLÆKAGEKONTROL.**

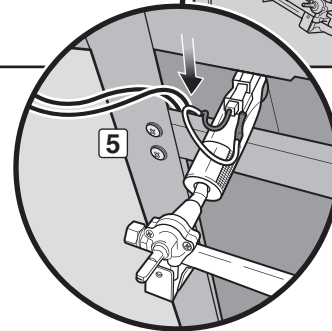
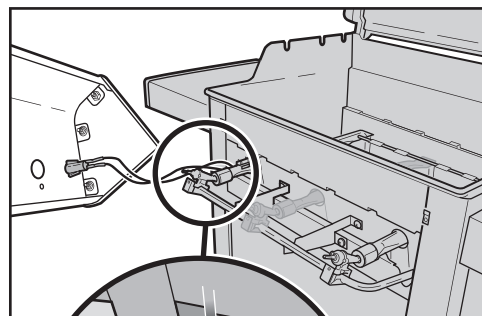
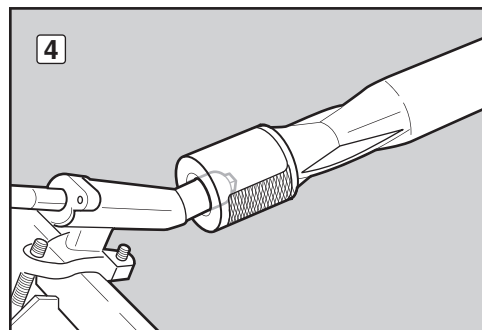
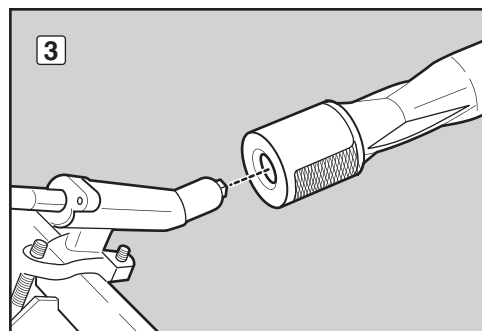
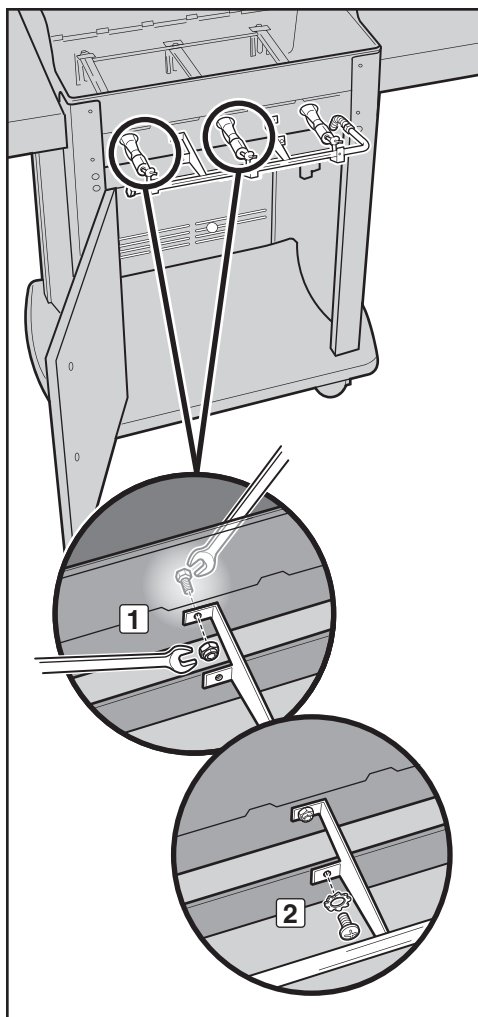
- Sæt grillboksens komponenter på igen (*ikke vist*).

### Genmontering af betjeningspanelet

Du skal bruge følgende: En stjerneskruetrækker.

- Før de to ledninger bag på betjeningspanelet over forreste krydsstiver og ned i kabinettet (5).
- Sæt ventilstammerne ud for hullerne i betjeningspanelet. Placer øverste kant af betjeningspanelet på tapperne på rammemodulet. Skub betjeningspanelet ned på plads.
- Fastgør betjeningspanelet med skruerne.
- Sæt reguleringsknapperne på ventilstammerne.
- Forbind ledningerne til tændingssystemet. Clips ledningerne ind i ledningsclipsene igen på indersiden af venstre panel. Læs "FASTHOLDELSE AF DET ELEKTRONISKE CROSSOVER® TÆNDINGSSYSTEM" for at sikre den korrekte placering.

**⚠ ADVARSEL: Sørg for, at alle dele er samlet, og at beslag og skruer sidder helt stramt, inden grillen betjenes. Følger du ikke denne produktadvarsel, kan dine handlinger forårsage en brand eller eksplosion, eller få konstruktionen til at bryde sammen, hvilket medfører alvorlige personskader eller døden, såvel som materielle skader.**



## OPBEVARING

For griller, der har henstået et stykke tid uden at blive brugt, er det vigtigt at følge disse retningslinjer:

- Der skal slukkes for gassen på LP gasflasken, når Weber® gasgrillen ikke er i brug.
- Hvis Weber® gasgrillen opbevares indendørs, skal man først FRAKOBLE gasforsyningen og opbevare LP gasflasken udendørs på et godt ventileret sted.
- Opbevar ikke en frakoblet LP gasflaske i en bygning, garage eller andet indelukket område.
- Hvis du ikke frakobler LP gasflasken fra Weber® gasgrillen, skal du sørge for at opbevare både grillen og gasflasken udendørs på et godt ventileret sted.
- Kontroller, at områderne under betjeningspanelet og den aftagelige fedtopsamlingsbakke er fri for snavs, der evt. kan tilstoppe luftstrømmen til forbrænding eller ventilation.



## FLOT - BÅDE INDVENDIGT OG UDVENDIGT

Ejere af en Weber® grill er stolte af deres grill, og det har de også god grund til at være, da vores grill er vidundere af teknik og design. Pral med din grill, og nyd det. Hold din grill ren og flot - indvendigt og udvendigt - ved at følge disse trin for rutinemæssig vedligeholdelse.

### UDVENDIG RENGØRING AF GRILLEN

For at bevare din grills flotte udseende skal du følge følgende retningslinjer for rengøring.

**⚠ ADVARSEL: Sluk for din Weber® gasgrill, og vent til den er kold, inden den gøres ren.**

#### Malede, emailjerede og plastoverflader

Brug en varm sæbevandsopløsning til at rengøre de udvendige flader; skyl derefter med vand.

**VIGTIGT: Brug ikke ovnrens, slibende rensmidler (køkkenrensemidler), slibemidler med citrusindhold eller ridsende skuresvampe på grillens eller vognens overflader.**

#### Overflader i rustfrit stål

Din grill eller dens kabinet, låg, betjeningspanel kan være lavet af rustfrit stål. Vask udvendige overflader med en blød klud og sæbevand, skyl efter med vand, og aftør.

En børste, der ikke indeholder metal, kan bruges til at fjerne tilsmudsning, der er vanskelig at få af. Børst overflader i rustfrit stål i retning med fiberene.

**VIGTIGT: Rengør ikke rustfrit stål i produkter, der indeholder syre, mineralsprit eller xylen. Skyl overfladerne grundigt efter rengøringen. Anvend aldrig en stålborste eller ridsende rensmidler på grillens overflader af rustfrit stål, da de efterlader ridser. Når der rengøres med en rustfri stålborste, skal man altid gnutte/børste i fiberenes retning.**

### INDVENDIG RENGØRING AF GRILLEN

For at holde din grill i sikker og effektiv funktionsdygtig stand er det vigtigt at fjerne alle rester og overskydende fedt, der kan have samlet sig indvendigt i grillen. Brug følgende retningslinjer for sikker rengøring.

#### Låget indvendigt

Fedtflager, ophobet fedt ligner flager af maling. Aftør låget indvendigt med papirserviet for at forhindre ophobning af fedt. Vask låget indvendigt i varmt sæbevand. Skyl derefter med vand.

#### Grillboks

Vask grillboksens inderside med varmt sæbevand, og skyl med vand.

### Grillboksens komponenter

Du skal bruge følgende: En stålfri børste, stiv plastikspartel

- Skrab og børst grillristene med spartlen og børsten. Tag grillristene ud, og sæt dem til side.
- Skrab og børst Flavorizer® bars med spartlen og børsten. Vask dem i varmt sæbevand efter behov, og skyl med vand. Tag Flavorizer® bars ud og sæt dem til side.

**⚠ FORSIGTIG: Rens ikke dine Flavorizer® bars eller grillriste i en selvkvædende ovnrens.**

- Børst snavs af brænderrør og Crossover® rør. Gør ikke brænderhullerne (åbningerne) større langs med brænderrøret og Crossover® rørene (1). **BEMÆRK: Under rengøring af brænderrør 1, skal man børste forsigtigt omkring tændingselektroden for ikke at beskadige den.**

- Når rengøringen er afsluttet sættes Flavorizer® bars og grillriste på plads igen.

### Aftagelig fedtopsamlingsbakke

Grillen er designet med et fedtopsamlingsystem, som leder fedtet bort fra maden og ned i aftagelige beholdere.

Kontrollér hver gang før brug, om der har samlet sig fedt i den aftagelige fedtopsamlingsbakke. Fjern overskydende fedt med en plastikspartel (2). Vask fedtbakken med sæbevand, og skyl med vand.

**⚠ FORSIGTIG: Den aftagelige fedtopsamlingsbakke må ikke fores med alufolie.**

### Opsamlingsbakke og engangsdrypbakke

Fedt fra den aftagelige fedtopsamlingsbakke ledes ned i opsamlingsbakken. Rengøring af opsamlingsbakken er lige så vigtigt som rengøring af den aftagelige fedtopsamlingsbakke.

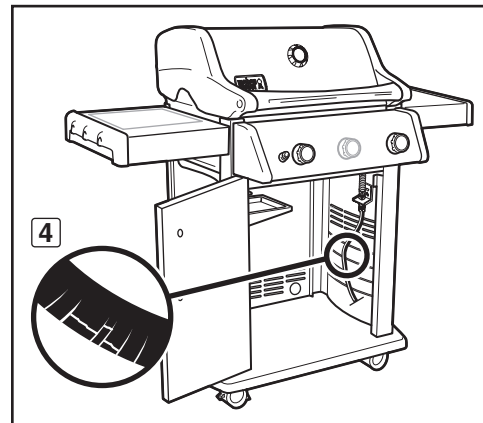
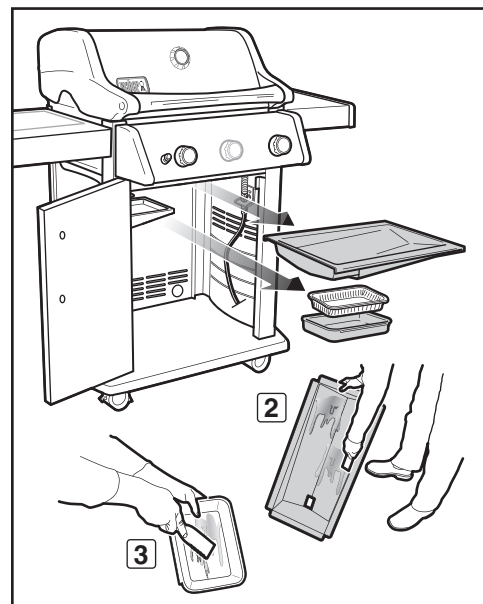
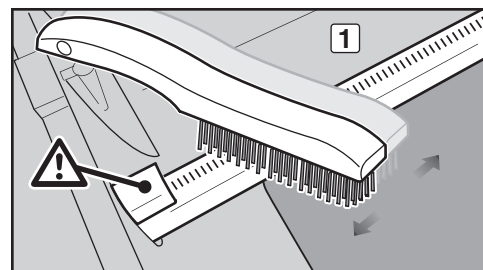
Kontrollér hver gang før brug, om der har samlet sig fedt i opsamlingsbakken. Fjern overskydende fedt med en plastikspartel (3). Vask opsamlingsbakken med varmt sæbevand, og skyl med vand. For at holde opsamlingsbakken ren i længere tid, kan man fore opsamlingsbakken med en Weber® engangsdrypbakke eller med alufolie.

**⚠ ADVARSEL: Kontrollér hver gang før brug, om der har samlet sig fedt i den aftagelige fedtopsamlingsbakke og opsamlingsbakken. Fjern overskydende fedt, for at undgå at det bliver antændt. Antænding af fedtstof kan medføre alvorlige kvæstelser eller materielle skader.**

### EFTERSYN AF SLANGE

Slangen skal rutinemæssigt efterses for tegn på revner (4).

**⚠ ADVARSEL: Kontrollér hver gang før grillen anvendes, om der er ridser, revner, afskrabninger eller snit på slangen. Grillen må ikke benyttes, hvis slangen er beskadiget på nogen som helst måde. Udskift kun med godkendt Weber® udskiftningsslange. Kontakt kundeservicerepræsentanten i dit område ved brug af kontaktoplysningerne på vores hjemmeside. Gå ind på [www.weber.com](http://www.weber.com)®.**



**For at få engangsdrypbakker, grillriste og Flavorizer® bars kontaktes områdets kundeservicerepræsentant via de kontaktoplysninger, der findes på vores websted. Gå ind på [www.weber.com](http://www.weber.com)®.**

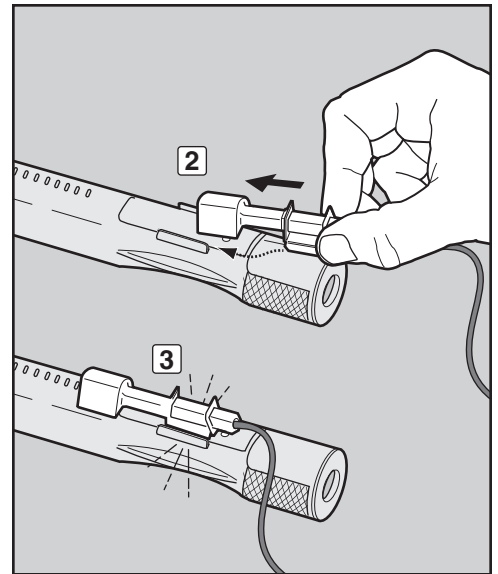
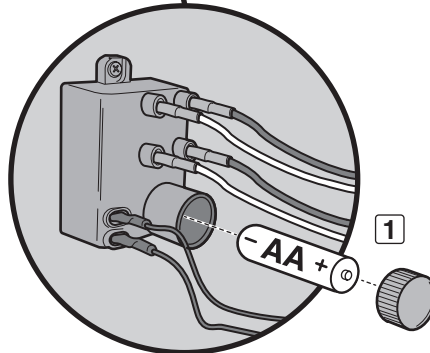
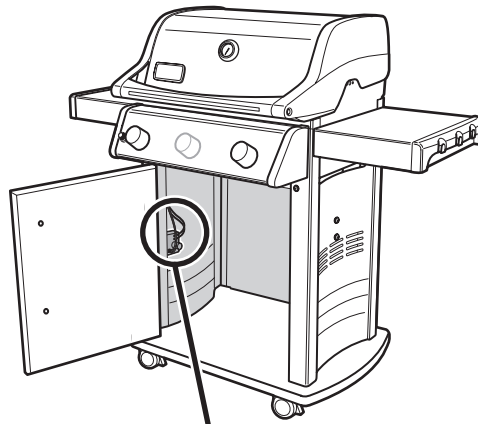
## VEDLIGEHOLDELSE AF DET ELEKTRONISKE CROSSOVER® TÆNDINGSSYSTEM

Med brug af en tændingsknap leverer gnisttænderen strøm til det elektroniske Crossover® tændingssystem og sidebrænderen. Uanset om du laver rutinemæssig vedligeholdelse eller er ved at afhjælpe en fejl på tændingssystemet, så skal du læse følgende for at holde tændingssystemet i god funktionsstand.

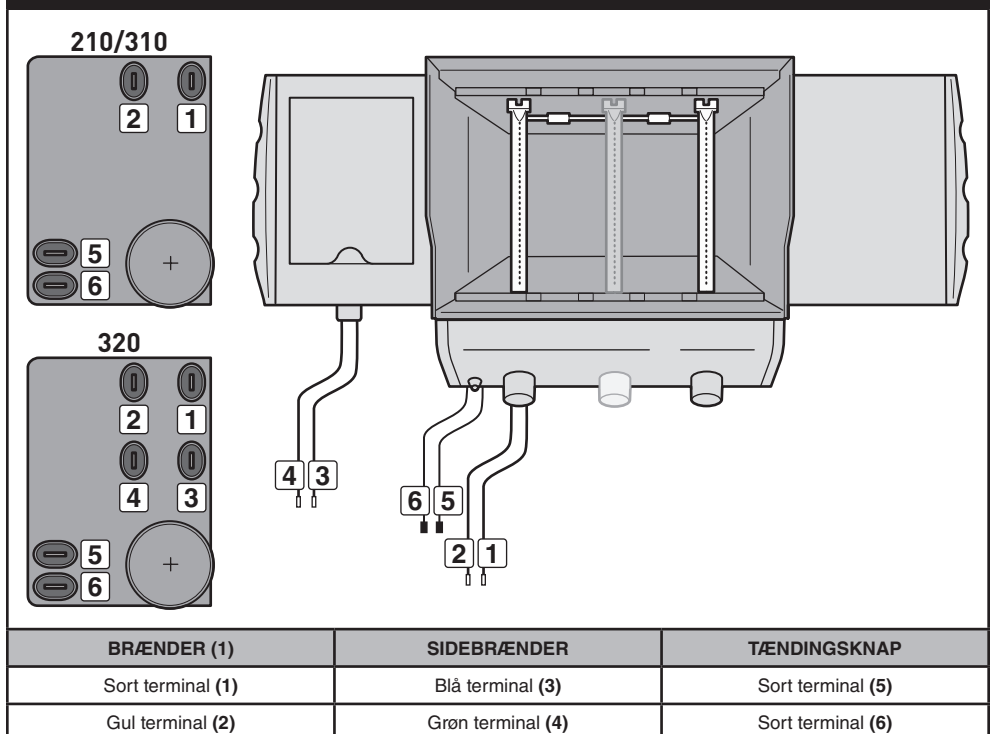
Hvis det elektroniske Crossover® tændingssystemet ikke antænder, skal du finde ud af, hvor problemet er: i gastilførslen eller i tændingssystemet. Begynd med at forsøge at tænde brænderne med en tændstik. Læs "TÆNDING AF HOVEDBRÆNDER - Tænding med tændstik" Hvis du kan tænde med et tændstik, ligger problemet i tændingssystemet.

- Kontrollér, at AA-batteriet (kun alkalisk) er i god stand og korrekt installeret (1). Nogle batterier er omviklet med en beskyttelsesfilm. Denne film skal fjernes, før batteriet installeres. Forveksl ikke denne film med batterietiketten.
- Kontrollér, at gnisttænderledningerne er korrekt fastgjort til tændingssystemet. Se diagrammet "LEDNINGSFØRING FOR TÆNDINGSSYSTEM" på denne side.
- Kontrollér, at den keramiske gnisttænderenhed er helt indsat i gnisttænderkanalens brænderør (2). Der høres et klik, når den sidder korrekt (3).
- Kontrollér, at den elektroniske tændingsknap fungerer ved at lytte og se efter gnister ved brænderen.

Virker det elektroniske Crossover® tændingssystemet stadigvæk ikke, kontaktes områdets kundeservicerepræsentant via kontaktoplysningerne på vores websted. Gå ind på [www.weber.com](http://www.weber.com).



## LEDNINGSFØRING FOR TÆNDINGSSYSTEM



# RUTINEMÆSSIG VEDLIGEHOLDELSE (MODEL 320)

## RENGØRING AF SIDEBRÆNDERRØR (MODEL 320)

### Afmontering af sidebrænderventilen

Du skal bruge følgende: En stjerneskruetrækker.

- A) Tag de to skruer af, der holder sidebrænderventilpladen fast på bordet til sidebrænderen (1).
- B) Frigør sidebrænderventilen fra brænderrøret ved at skubbe den forsigtigt fremad (2). Pas på ikke at knække bølgerørsgasledningen (3).

### Rengøring af brænderrøret

Du skal bruge følgende: En lommelygte, en wire (en udrettet trådbøjle), en passende stålfri børste.

- A) Kig ind i brænderen med en lommelygte (4).
- B) Rens for snavs eller tilstopning inde i røret med wiren (5).

### Genmontering af sidebrænderventilen

Du skal bruge følgende: En stjerneskruetrækker.

- A) Sæt sidebrænderventilen over for sidebrænderrørets åbning.

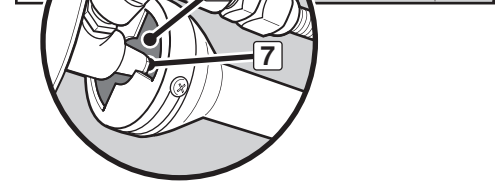
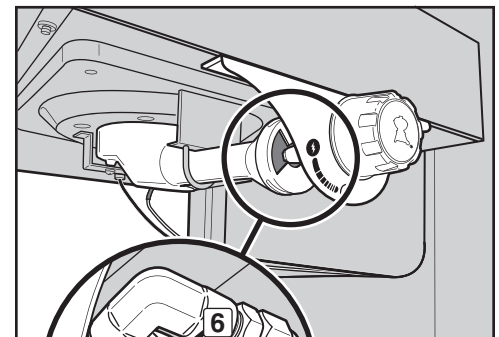
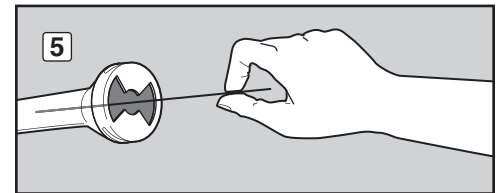
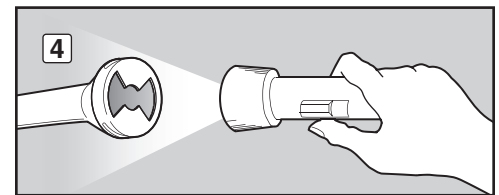
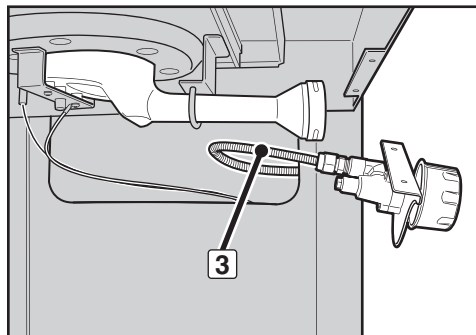
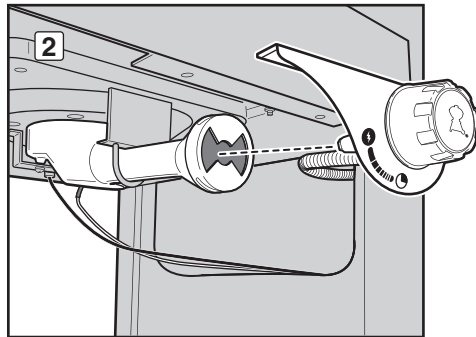
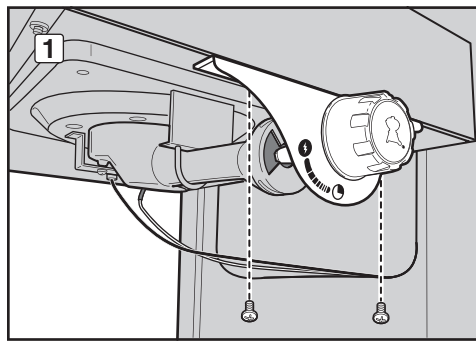
### ⚠ FORSIGTIG: Sidebrænderrørsåbningen (6) skal være placeret korrekt over sidebrænderdyserne (7).

- B) Fastgør sidebrænderventilpladen til bordet til sidebrænderen ved brug af to skruer.

## VEDLIGEHOLDELSE AF SIDEBRÆNDER

### ⚠ ADVARSEL: Alle gasreguleringsknapper og forsyningsventiler skal være i lukket (O) position.

- Kontroller, at den sorte gnisttænderledning og den hvide jordforbindelsesledning er tilsluttet til tændingssystemet inde i bundkabinettet. Læs "LEDNINGSFØRING FOR TÆNDINGSSYSTEM".
- Kontroller, at ledningerne ikke er knækkede.
- Kontrollér, at den elektroniske tændingsknap fungerer ved at lytte og se efter gnister ved brænderen.
- Gnistens farve skal være blåhvid - ikke gul.



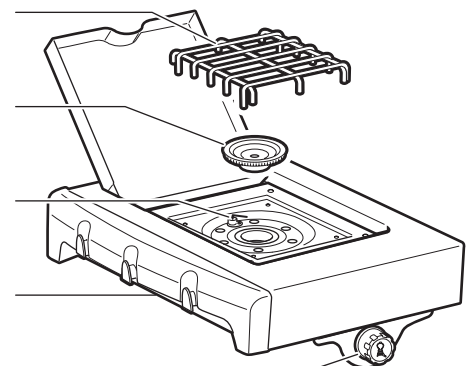
## SPLITTEGNING AF SIDEBRÆNDER

Sidebrænderrist

Sidebrænderhoved

Sidebrænderbakke

Bord til sidebrænder



Reguleringsknapper til sidebrænderen

**⚠ VIGTIGT: Dette produkt er sikkerhedstestet og kun certificeret til brug i et bestemt land. Find landeangivelsen, som er anført uden på kassen.**

Disse komponentdele kan være gasførende eller gasafbrændende. Kontakt Weber-Stephen Products LLC kundeservice for oplysninger om originale reservedele til Weber-Stephen Products LLC.

**⚠ ADVARSEL: Forsøg ikke at på reparere gasførende eller gasbrændende dele uden at kontakte kundeservice hos Weber-Stephen Products LLC Overholder du ikke denne produktadvarsel, kan dine handlinger forårsage brand eller eksplosion, som medfører alvorlige person- og materielskader eller døden.**



**Dette symbol viser, at produktet ikke må smides ud med husholdningsaffaldet. Vær venlig at besøge [www.weber.com](http://www.weber.com)® og kontakt den importør, der er anført for dit land for at få vejledning i, hvordan dette produkt bortskaffes på korrekt vis i Europa. Har du ikke adgang til internettet, kontaktes forhandleren for at få importørens navn, adresse og telefonnummer.**

Når det besluttes, at grillen skal bortskaffes eller kasseres, skal alle de elektriske komponenter (f.eks. grillbændermotor, batterier, tændingsmodul, håndtagslys) tages af og bortskaffes korrekt i henhold til WEEE. De skal bortskaffes særskilt fra grillen.

**WEBER-STEPHEN ÖSTERREICH GMBH**

Maria-Theresia-Straße 51  
4600 Wels  
AUSTRIA  
TEL: +43 7242 890 135 0; info-at@weberstephen.com

**WEBER-STEPHEN PRODUCTS BELGIUM Sprl**

Blarenberglaan 6 Bus 4  
Industriezone Noord  
BE-2800 Mechelen  
BELGIUM  
TEL: +32 015 28 30 90; infobelux@weberstephen.com

**WEBER-STEPHEN CZ & SK spol. s r.o.**

U Hajovny 246  
25243 Průhonice  
CZECH REPUBLIC  
TEL: +42 267 312 973; info-cz@weberstephen.com

**WEBER-STEPHEN NORDIC ApS**

Bøgildsmindevej 23, DK-9400 Nørresundby  
DANMARK  
TEL: +45 99 36 30 10; info@weberstephen.dk

**WEBER-STEPHEN NORDIC MIDDLE EAST**

Ras Al Khaimah FTZ  
P.O. Box 10559  
UNITED ARAB EMIRATES  
TEL: +971 4 360 9256; info@weberstephen.ae

**WEBER-STEPHEN FRANCE SAS**

Eragny sur Oise – BP 80322  
95617 Cergy Pontoise Cedex  
FRANCE  
TÉL: +33 810 19 32 37  
service.consommateurs@weberstephen.com

**WEBER-STEPHEN DEUTSCHLAND GmbH**

Rheinstraße 194  
55218 Ingelheim  
DEUTSCHLAND  
TEL: +49 6132 8999 0; info-de@weberstephen.com

**WEBER-STEPHEN NETHERLANDS B.V.**

Tsjükemarwei 12  
8521 NA Sint Nicolaasga  
Postbus 18  
8520 AA Sint Nicolaasga  
NETHERLANDS  
TEL: +31 513 4333 22; info@weberbarbecues.nl

**JARN & GLER WHOLESAL EHF**

Skutuvogur 1H  
1-104 Reykjavik  
ICELAND  
TEL: +354 58 58 900

**D&S IMPORTS**

14 Shenkar Street  
Petach, Tikva 49001  
ISRAEL  
TEL: +972 392 41119; info@weber.co.il

**WEBER-STEPHEN PRODUCTS ITALIA Srl**

Centro Polifunzionale "Il Pioppo"  
Viale della Repubblica 46  
36030 Povolaro di Dueville – Vicenza  
ITALY  
TEL: +39 0444 360 590; info-italia@weberstephen.com

**WEBER-STEPHEN POLSKA Sp. z o.o.**

Ul. Trakt Lubelski 153  
04-766 Warszawa  
POLSKA  
TEL: +48 22 392 04 69; info-pl@weberstephen.com

**GALACTEX OUTDOOR (PTY) LTD.**

141-142 Hertz Draai  
Meadowdale, Edenvale  
Gauteng  
SOUTH AFRICA  
TEL: +27 11 454 2369; info@weber.co.za

**WEBER-STEPHEN IBERICA Srl**

Avda. de les Corts Catalanes 9-11 -  
Despacho 10 B  
E-08173 Sant Cugat del Vallès  
Barcelona  
SPAIN  
TEL: +34 93 584 40 55; infoiberica@weberstephen.com

**WEBER-STEPHEN SCHWEIZ GMBH**

Talackerstr. 89a  
8404 Winterthur  
SWITZERLAND  
TEL: +41 52 24402 50; info-ch@weberstephen.com

**WEBER-STEPHEN PRODUCTS (U.K.) LIMITED**

The Four Columns,  
Broughton Hall Business Park  
Skipton, North Yorkshire BD23 3AE  
UNITED KINGDOM  
TEL: +44 01756 692611;  
Customerservicenwe@weberstephen.com

**WEBER-STEPHEN PRODUCTS LLC**

200 East Daniels Road  
Palatine, IL 60067-6266  
USA  
TEL: 847 934 5700; support@weberstephen.com

**OOO WEBER-STEPHEN Vostok**

142784 Moscow Region,  
Leninskiy District  
Rumyantsevo Village  
Building 1  
RUSSIA  
TEL: +7 495 973 16 49; info.ru@weberstephen.com

**WEBER-STEPHEN MAGYARORSZÁG KFT.**

1138 Budapest, Váci út 186.  
HUNGARY  
TEL: +36 70 / 70-89-813; info-hu@weberstephen.com

For Republic of Ireland, please contact:  
Weber-Stephen Products (U.K.) Limited.

For other eastern European countries,  
such as ROMANIA, SLOVENIA, CROATIA,  
TURKEY, or GREECE, please contact:  
Weber-Stephen Deutschland GmbH,  
info-EE@weberstephen.com.

For Baltic States, please contact:  
Weber-Stephen Nordic ApS.



WEBER-STEPHEN PRODUCTS LLC

[www.weber.com](http://www.weber.com)®