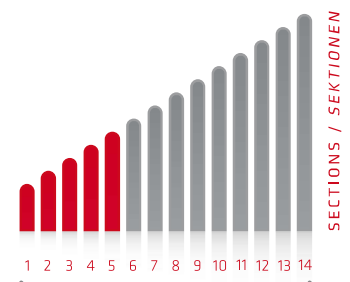






Light



EN

The telescopic mast **Light** has a diameter of 90mm and extended heights from 2.640mm up to 7.944mm. These mast models can be used for the most common uses, like lighting, cameras and medium weight equipment. These masts can be equipped with a tilt and turn unit.

DE

Der Teleskopmast **Light** hat einen Durchmesser von 90mm und ausgefahrene Höhen von 2.640mm bis zu 7.944mm. Diese Mastmodelle können für die meisten Einsätze, wie Beleuchtung, Kameras oder mittelgroßes Zubehör eingesetzt werden. Diese Maste können mit einer Dreh- und Schwenkvorrichtung ausgestattet werden



APPLICATIONS / ANWENDUNGEN

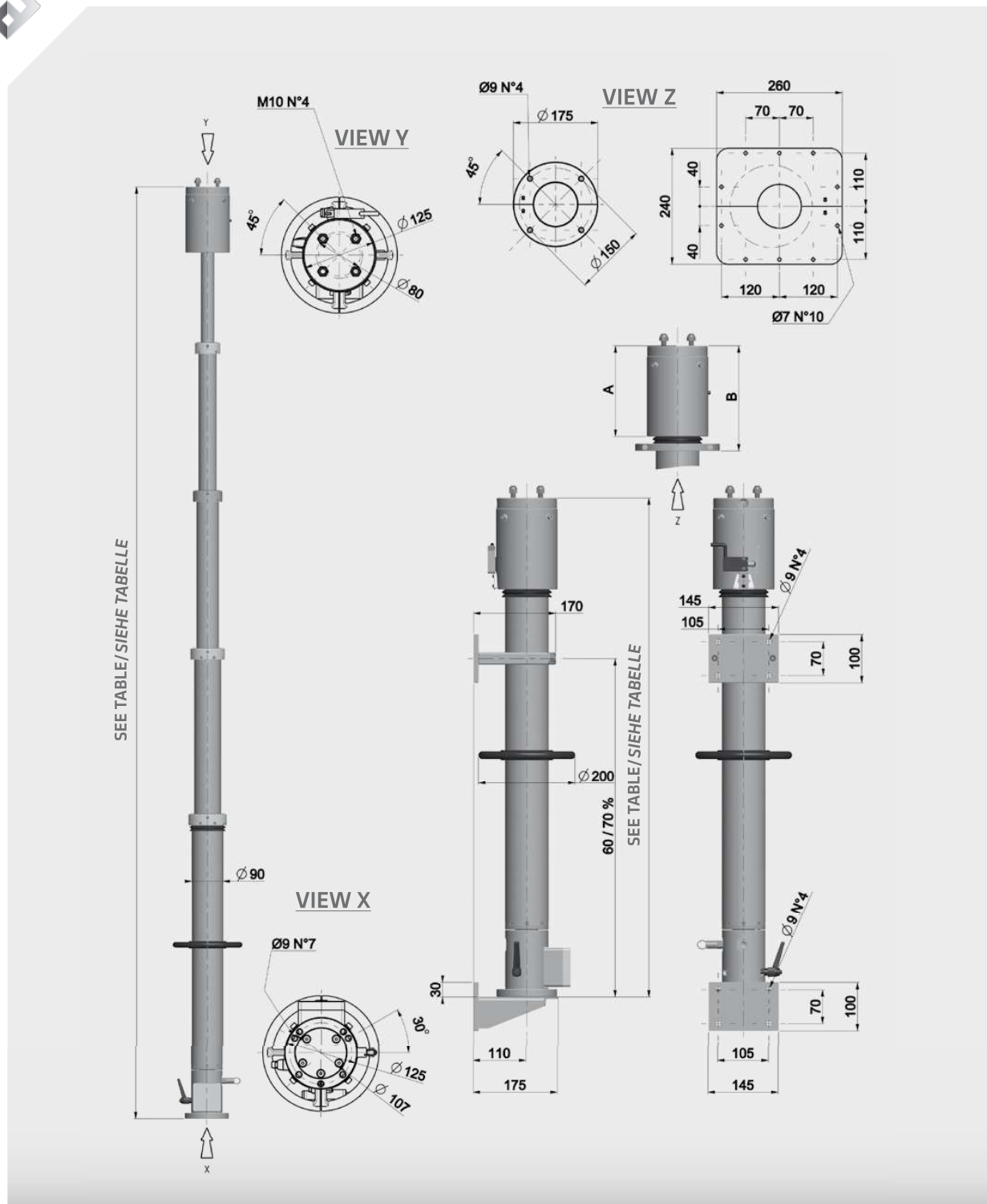
TECHNICAL LAYOUT TECHNISCHE AUSLEGUNG

A/B (mm)

3 sections 123/149 / 3 Sektionen 123/149

4 sections 156/182 / 4 Sektionen 156/182

5 sections 189/215 / 5 Sektionen 189/215





Mod. LIGHT Ø 90 mm		3 sections with internal cable 3 Sektionen mit innenliegendem Kabel										
		CL 33	31	32	33	34	35	36	37	38	39	
Code N	extended height ausgefahrene Höhe	mm	2.640	3.030	3.524	3.914	4.514	5.014	5.480	5.980	6.439	
	retracted height eingefahrene Höhe	mm	1.237	1.367	1.537	1.707	1.877	2.047	2.217	2.387	2.557	
	weight Gewicht	kg	11,5	12,3	13,4	14,3	15,6	16,6	17,7	18,7	19,7	
Code T	extended height ausgefahrene Höhe	mm	2.677	3.067	3.561	3.951	4.551	5.051	5.517	6.017	6.476	
	retracted height eingefahrene Höhe	mm	1.274	1.404	1.574	1.744	1.914	2.084	2.254	2.424	2.594	
	weight Gewicht	kg	13,9	14,7	15,8	16,7	18	19	20,1	21,1	22,1	
Code R	extended height ausgefahrene Höhe	mm	2.735	3.125	3.619	4.009	4.609	5.109	5.575	6.075	6.534	
	retracted height eingefahrene Höhe	mm	1.332	1.462	1.632	1.802	1.972	2.142	2.312	2.482	2.652	
	weight Gewicht	kg	21,2	22	23,1	24	25,3	26,3	27,3	28,4	29,4	
internal spiralled cable innenliegendes Spiralkabel		Standard 4x1,5 mm ² Cod. B optional see page 188 / siehe Seite 188										
max. top load max. Kopflast		kg	30	30	30	30	30	25	25	25	20	
max. allowed wind speed max. zulässige Windgeschwindigkeit		km / h	150	140	130	140	130	120	135	125	120	
with max. surface bei max Fläche			0,7 m ²			0,5 m ²			0,3 m ²			
max. air pressure max Luftdruck			2,5 kg / cm ² (bar)									
Ø top section Ø Top Sektion			64 mm									
Example Beispiel		CL.3338.TD Mast Light	manually turnable - 3 sections - cable 7 x 1,5 mm ² manuell drehbar - 3 Sektionen - Kabel 7 x 1,5 mm ²									

MEDIUM | Light

Mod. LIGHT Ø 90 mm			4 sections with internal cable 4 Sektionen mit innenliegendem Kabel								
CL 34			16	17	18	19	20	21	22	23	24
Code N	extended height ausgefahrene Höhe	mm	2.298	2.805	3.273	3.823	4.492	5.147	5.767	6.446	6.946
	retracted height eingefahrene Höhe	mm	996	1.146	1.266	1.396	1.566	1.736	1.906	2.096	2.251
	weight Gewicht	kg	11,2	12,2	13,2	14,2	15,5	16,8	18,1	19,5	20,7
Code T	extended height ausgefahrene Höhe	mm	2.335	2.842	3.310	3.860	4.529	5.184	5.804	6.483	6.983
	retracted height eingefahrene Höhe	mm	1.033	1.183	1.303	1.433	1.603	1.773	1.943	2.133	2.288
	weight Gewicht	kg	13,7	14,7	15,6	16,7	18	19,3	20,5	21,9	23,1
Code R	extended height ausgefahrene Höhe	mm	2.393	2.900	3.368	3.918	4.587	5.242	5.862	6.541	7.041
	retracted height eingefahrene Höhe	mm	1.091	1.241	1.361	1.491	1.661	1.831	2.001	2.191	2.346
	weight Gewicht	kg	20,9	21,9	22,8	23,9	25,2	26,5	27,7	29,1	30,3
internal spiralled cable innenliegendes Spiralkabel			Standard 4x1,5 mm ² Cod. B optional see page 188 / siehe Seite 188								
max. top load max. Kopflast		kg	30	30	30	25	25	25	22	20	18
max. allowed wind speed max. zulässige Windgeschwindigkeit		km / h	145	135	125	135	120	110	120	110	100
with max. surface bei max Fläche			0,7 m ²		0,5 m ²			0,3 m ²			
max. air pressure max Luftdruck			2,5 kg / cm ² (bar)								
Ø top section Ø Top Sektion			51 mm								

Legend / Legende

Code N: Non turnable mast / Mast mit fester Basis

Code T: Manually turnable mast 360° / Mast mit manuell drehbare Basis 360°

Code R: Electric turning base 12 / 24 V / Elektrisch drehbare Basis 12 / 24 V

⚠ Please contact us for alternative wind speed loading requests. / Falls Sie Fragen zu den von uns angegebenen Windgeschwindigkeiten haben, erwarten wir gerne Ihre Anfrage.

PARTNER - PNEUMATIC TELESCOPIC MASTS

PNEUMATISCHE TELESKOPMASTE PARTNER



	Mod. LIGHT Ø 90 mm		5 sections with internal cable 5 Sektionen mit innenliegendem Kabel								
	CL 35		01	02	03	04	05	06	07	08	09
Code N	extended height ausgefahrene Höhe	mm	2.643	3.171	3.704	4.371	4.971	5.573	6.331	7.151	7.944
	retracted height eingefahrene Höhe	mm	995	1.115	1.198	1.375	1.515	1.645	1.795	1.975	2.160
	weight Gewicht	kg	12	13,1	13,9	15,3	16,3	17,4	18,8	20,2	22
Code T	extended height ausgefahrene Höhe	mm	2.680	3.208	3.741	4.408	5.008	5.610	6.368	7.188	7.981
	retracted height eingefahrene Höhe	mm	1.032	1.152	1.235	1.412	1.552	1.682	1.832	2.012	2.197
	weight Gewicht	kg	14,4	15,5	16,3	17,7	18,7	19,8	21,1	22,6	24,4
Code R	extended height ausgefahrene Höhe	mm	2.738	3.266	3.799	4.466	5.066	5.668	6.426	7.246	8.039
	retracted height eingefahrene Höhe	mm	1.090	1.210	1.293	1.470	1.610	1.740	1.890	2.070	2.255
	weight Gewicht	kg	21,7	22,8	23,5	25	26	27,1	28,4	30	31,6
	internal spiralled cable innenliegendes Spiralkabel		Standard 4x1,5 mm ² Cod. B optional see page 188 / siehe Seite 188								
	max. top load max. Kopflast	kg	20	20	20	18	16	16	14	12	10
	max. allowed wind speed max. zulässige Windgeschwindigkeit	km / h	150	140	130	140	130	115	130	120	100
	with max. surface bei max Fläche		0,4 m ²			0,3 m ²			0,1 m ²		
	max. air pressure max Luftdruck		2,5 kg / cm ² (bar)								
	Ø top section Ø Top Sektion		38 mm								
	Example Beispiel	CL.3505.TH Mast Light	manually turnable - 5 sections - cable 5x1 + 4x0,5 mm ² manuell drehbar - 5 Sektionen - Kabel 5x1 + 4x0,5 mm ²								

Legend / Legende

Code N: Non turnable mast / Mast mit fester Basis

Code T: Manually turnable mast 360° / Mast mit manuell drehbare Basis 360°

Code R: Electric turning base 12 / 24 V / Elektrisch drehbare Basis 12 / 24 V